

Φροντίδα και καθαρισμός Συστημάτων Υπερήχων και Ηχοβολέων

Περιεχόμενα

1	Διαβάστε πρώτα αυτήν την ενότητα.....	7
	Προειδοποιητικά σύμβολα.....	10
	Σχόλια πελατών.....	10
	Εξυπηρέτηση Πελατών.....	11
	Συμβάσεις που εφαρμόζονται στις Πληροφορίες για το Χρήστη.....	11
	Αναλώσιμα και Παρελκόμενα.....	12
2	Ασφάλεια.....	13
	Προειδοποιήσεις και ενδείξεις Προσοχής.....	13
	Προειδοποίηση για προϊόντα από latex.....	18
	Ιατρική προειδοποίηση της FDA για το latex.....	18
	Έλεγχος λοιμώξεων.....	20
	Μεταδιδόμενη Σπογγώδης Εγκεφαλοπάθεια.....	23
	Καλύμματα ηχοβολέων.....	23
3	Απολυμαντικά για συστήματα και ηχοβολείς.....	27
	Πληροφορίες για τα απολυμαντικά.....	27
	Παράγοντες που επηρεάζουν την αποτελεσματικότητα του απολυμαντικού.....	29
	Επιλογή απολυμαντικών και καθαριστικών.....	30
4	Καθαρισμός και συντήρηση του συστήματος.....	33
	Απολυμαντικά και καθαριστικά για τις επιφάνειες του συστήματος.....	34
	Καθαρισμός και απολύμανση του συστήματος και του εξοπλισμού ΗΚΓ.....	37
	Καθαρισμός του συστήματος και του εξοπλισμού ΗΚΓ.....	39
	Απολύμανση των επιφανειών του συστήματος και του εξοπλισμού ΗΚΓ.....	40
	Συντήρηση συστήματος Lumify.....	41
	Καθαρισμός της ιχνόσφαιρας.....	41

Καθαρισμός του φίλτρου αέρα του συστήματος.....	42
Καθαρισμός και Απολύμανση του Τροφοδοτικού AC.....	43
5 Φροντίδα ηχοβολέα.....	45
Ορισμοί για τον καθαρισμό, την απολύμανση και την αποστείρωση των ηχοβολέων.....	45
Μέθοδοι φροντίδας ηχοβολέων.....	47
Οδηγίες αυτόματης επανεπεξεργασίας (AR).....	50
Οδηγίες για τα συστήματα αυτόματης απολύμανσης και καθαρισμού ηχοβολέων διοισοφάγεια υπερηχοκαρδιογραφίας.....	52
Φροντίδα ηχοβολέων που δεν προορίζονται για διοισοφάγεια υπερηχοκαρδιογραφία.....	55
Προειδοποιήσεις και ενδείξεις Προσοχής για ηχοβολείς που δεν προορίζονται για διοισοφάγεια υπερηχοκαρδιογραφία.....	57
Καθαρισμός ηχοβολέων που δεν προορίζονται για διοισοφάγεια υπερηχοκαρδιογραφία, καλωδίων και βυσμάτων.....	64
Χαμηλού επιπέδου απολύμανση ηχοβολέων που δεν προορίζονται για διοισοφάγεια υπερηχοκαρδιογραφία.....	68
Υψηλού επιπέδου απολύμανση ηχοβολέων που δεν προορίζονται για διοισοφάγεια υπερηχοκαρδιογραφία.....	70
Αποστείρωση ηχοβολέων που δεν προορίζονται για διοισοφάγεια υπερηχοκαρδιογραφία.....	74
Φροντίδα ηχοβολέων με βύσματα USB.....	78
Προειδοποιήσεις και ενδείξεις προσοχής για ηχοβολείς με βύσματα USB.....	80
Καθαρισμός ηχοβολέων με βύσματα USB, καλωδίων και βυσμάτων.....	86
Χαμηλού επιπέδου απολύμανση ηχοβολέων με βύσματα USB.....	90
Υψηλού επιπέδου απολύμανση ηχοβολέων με βύσματα USB.....	92
Αποστείρωση ηχοβολέων με βύσματα USB.....	95
Φροντίδα ηχοβολέων διοισοφάγεια υπερηχοκαρδιογραφίας.....	96
Προειδοποιήσεις και ενδείξεις Προσοχής για ηχοβολείς διοισοφάγεια υπερηχοκαρδιογραφίας.....	97
Οδηγίες για τους ηχοβολείς διοισοφάγεια υπερηχοκαρδιογραφίας.....	106
Καθαρισμός και απολύμανση ηχοβολέων διοισοφάγεια υπερηχοκαρδιογραφίας.....	111
Καθαρισμός του ηχοβολέα διοισοφάγεια υπερηχοκαρδιογραφίας, του καλωδίου, του βύσματος και της λαβής.....	112

Χαμηλού επιπέδου απολύμανση καλωδίου, βύσματος και λαβής διοισοφάγειας υπερηχοκαρδιογραφίας.....	117
Απολύμανση και αποστείρωση υψηλού επιπέδου ηχοβολέων διοισοφάγειας υπερηχοκαρδιογραφίας (εύκαμπτος κορμός και άπω άκρο).....	118
Ζελέ μετάδοσης υπερήχων.....	120
6 Φύλαξη και μεταφορά των ηχοβολέων.....	123
Μεταφορά ηχοβολέων.....	123
Φύλαξη για μεταφορά.....	123
Καθημερινή και μακροχρόνια φύλαξη.....	124

1 Διαβάστε πρώτα αυτήν την ενότητα

Οι πληροφορίες για το χρήστη που αφορούν το προϊόν Philips που διαθέτετε περιγράφουν την πιο εκτεταμένη διαμόρφωση του προϊόντος, με το μέγιστο αριθμό προαιρετικών δυνατοτήτων και παρελκομένων. Ορισμένες λειτουργίες που περιγράφονται μπορεί να μην είναι διαθέσιμες στη διαμόρφωση του προϊόντος σας.

Οι ηχοβολείς είναι διαθέσιμοι μόνο σε χώρες ή περιοχές, όπου έχει εγκριθεί η χρήση τους. Για πληροφορίες ειδικά για την περιοχή σας, επικοινωνήστε με τον τοπικό αντιπρόσωπο της Philips.

Τα συστήματα υπερήχων και οι ηχοβολείς χρειάζονται κατάλληλη φροντίδα, καθαρισμό και χειρισμό. Η σωστή φροντίδα περιλαμβάνει τον έλεγχο, τον καθαρισμό και την απολύμανση ή αποστείρωση, εάν είναι απαραίτητο. Το παρόν εγχειρίδιο περιέχει πληροφορίες και οδηγίες σχετικά με τον αποτελεσματικό καθαρισμό, την απολύμανση και την αποστείρωση του συστήματος υπερήχων και των ηχοβολέων της Philips. Επίσης, οι οδηγίες αυτές θα σας βοηθήσουν να αποφύγετε τυχόν ζημιές κατά τη διάρκεια του καθαρισμού, της απολύμανσης και της αποστείρωσης, που ενδεχομένως να ακυρώσουν την εγγύησή σας.

Οι πληροφορίες στο παρόν εγχειρίδιο ισχύουν για τα ακόλουθα συστήματα υπερήχων:

- Σειρά Affiniti
- Σειρά ClearVue
- CX30
- CX50
- Σειρά EPIQ
- HD5
- HD6
- HD7
- Σειρά HD11
- HD15
- iE33

- iU22
- Lumify
- Sparq
- Xperius (διανομή από B. Braun)

Για πληροφορίες σχετικά με τα συστήματα υπερήχων ή τους ηχοβολείς Philips στα οποία δεν γίνεται ρητή αναφορά στο παρόν έγγραφο, ανατρέξτε στο *Εγχειρίδιο Χρήσης* του συστήματός σας, το οποίο περιέχει συγκεκριμένες πληροφορίες για το σύστημα και τους ηχοβολείς σας.

Προτού επιχειρήσετε να καθαρίσετε ή να απολυμάνετε ένα σύστημα ή τους ηχοβολείς του, διαβάστε αυτό το εγχειρίδιο και τηρήστε αυστηρά όλες τις προειδοποιήσεις και τις ενδείξεις προσοχής. Δώστε ιδιαίτερη προσοχή στις πληροφορίες που αναφέρονται στην ενότητα «**Ασφάλεια**».

Για τον κατάλογο των απολυμαντικών και των καθαριστικών που είναι συμβατά με το σύστημα υπερήχων της Philips που διαθέτετε και τους ηχοβολείς, βλ. *Απολυμαντικά και διαλύματα καθαρισμού για Συστήματα Υπερήχων και Ηχοβολείς* (περιλαμβάνεται στην τεκμηρίωση του συστήματός σας) ή στον ιστότοπο «Transducer and System Care»:

www.philips.com/transducercare

Για τον κατάλογο των ηχοβολέων που υποστηρίζονται από το σύστημά σας, ανατρέξτε στο *Εγχειρίδιο Χρήσης* και στην *Ενημέρωση πληροφοριών χρήσης* (εάν υπάρχει) του συστήματός σας, που περιέχουν συγκεκριμένες πληροφορίες για το σύστημα και τους ηχοβολείς σας.

Για περισσότερες πληροφορίες:

- Στη Βόρεια Αμερική, καλέστε τη Philips στον αριθμό 800-722-9377.
- Εάν βρίσκεστε σε άλλη χώρα εκτός της Βορείου Αμερικής, επικοινωνήστε με τον τοπικό αντιπρόσωπο της Philips.
- Επισκεφθείτε τον ιστότοπο «Transducer and System Care»:

www.philips.com/transducercare

Τα παρόν έγγραφο ή ψηφιακό μέσο και οι πληροφορίες που περιέχει αποτελούν ιδιοκτησιακές και εμπιστευτικές πληροφορίες της Philips και δεν επιτρέπεται η αναπαραγωγή, η αντιγραφή μέρους ή ολόκληρου του εγγράφου, η προσαρμογή, η τροποποίηση, η αποκάλυψη σε άλλους ή η διάδοση του εγγράφου χωρίς την προηγούμενη γραπτή άδεια του Νομικού Τμήματος της

Philips. Το παρόν έγγραφο ή ψηφιακό μέσο προορίζεται για χρήση είτε από τους πελάτες, στους οποίους εκχωρείται άδεια χρήσης του στο πλαίσιο της αγοράς του εξοπλισμού Philips, είτε ώστε να ικανοποιηθούν οι κανονιστικές δεσμεύσεις που απαιτούνται από την FDA σύμφωνα με το 21 CFR 1020.30 (και τυχόν τροποποιήσεις του) και άλλες τοπικές κανονιστικές απαιτήσεις. Η χρήση του παρόντος εγγράφου από μη εξουσιοδοτημένα άτομα απαγορεύεται αυστηρά.

Η Philips παρέχει το παρόν έγγραφο χωρίς κανενός είδους εγγύηση, σιωπηρή ή ρητή, συμπεριλαμβανομένων, χωρίς όμως να περιορίζεται σε αυτές, των σιωπηρών εγγυήσεων εμπορευσιμότητας και καταλληλότητας για συγκεκριμένο σκοπό.

Η Philips έχει φροντίσει να διασφαλίσει την ακρίβεια του παρόντος εγγράφου. Ωστόσο, η Philips δεν αναλαμβάνει καμία ευθύνη για σφάλματα ή παραλείψεις και διατηρεί το δικαίωμα πραγματοποίησης αλλαγών χωρίς περαιτέρω ειδοποίηση σε οποιοδήποτε προϊόν στο παρόν έγγραφο με στόχο τη βελτίωση της αξιοπιστίας, της λειτουργίας ή της σχεδίασης. Η Philips μπορεί να προβεί σε βελτιώσεις ή σε αλλαγές στα προϊόντα ή στα προγράμματα που περιγράφονται στο παρόν έγγραφο ανά πάσα στιγμή.

Η Philips δεν εγγυάται στο χρήστη ή σε οποιοδήποτε άλλο συμβαλλόμενο μέρος για την επάρκεια του παρόντος εγγράφου για συγκεκριμένο σκοπό ή για την επάρκειά του να παράγει ένα συγκεκριμένο αποτέλεσμα. Το δικαίωμα του χρήστη για την αποκατάσταση ζημιών που προκλήθηκαν από δόλο ή αμέλεια εκ μέρους της Philips, περιορίζεται στο ποσό που καταβλήθηκε από το χρήστη στη Philips για την παροχή αυτού του εγγράφου. Σε καμία περίπτωση η Philips δεν ευθύνεται για ειδικές, τυχαίες, άμεσες, έμμεσες ή αποθετικές ζημιές, απώλειες, δαπάνες, έξοδα, αξιώσεις, απαιτήσεις ή αξιώσεις για απώλεια κερδών, δεδομένων, τελών ή εξόδων οποιασδήποτε φύσης ή είδους.

Η μη εξουσιοδοτημένη αντιγραφή του παρόντος εγγράφου, εκτός από την παραβίαση των δικαιωμάτων πνευματικής ιδιοκτησίας, ενδέχεται να περιορίσει την ικανότητα της Philips να παρέχει ακριβή και ενημερωμένη πληροφόρηση στους χρήστες.

Η ονομασία «xMATRIX» είναι εμπορικό σήμα της Koninklijke Philips N.V.





Η ονομασία «Xperius» είναι ένα εμπορικό σήμα που ανήκει από κοινού στην Koninklijke Philips N.V. και στην B. Braun Melsungen AG.

Οι ονομασίες προϊόντων που δεν είναι της Philips, ενδέχεται να είναι εμπορικά σήματα των αντίστοιχων κατόχων.

Προειδοποιητικά σύμβολα

Το σύστημα ενδέχεται να χρησιμοποιεί τα εξής προειδοποιητικά σύμβολα. Για πρόσθετα σύμβολα τα οποία χρησιμοποιούνται στο σύστημα, ανατρέξτε στην ενότητα «Ασφάλεια» του *Εγχειριδίου Χρήσης* και της *Ενημέρωσης πληροφοριών χρήσης*, εάν υπάρχει, του συστήματός σας.

Προειδοποιητικά σύμβολα

Σύμβολο	Περιγραφή
	Αντιστοιχεί σε ένα μήνυμα ασφαλείας.
	Επικίνδυνες τάσεις: Εμφανίζεται δίπλα σε ακροδέκτες υψηλής τάσης και δηλώνει την παρουσία τάσεων μεγαλύτερων από 1.000 Vac (600 Vac στις Ηνωμένες Πολιτείες).
	Υποδηλώνει ευαισθησία στην ESD (ηλεκτροστατική εκφόρτιση) ενός βύσματος, το οποίο δεν έχει ελεγχθεί σύμφωνα με το πρότυπο IEC 60601-1-2. Μην αγγίζετε τους εκτεθειμένους πόλους του βύσματος. Το άγγιγμα εκτεθειμένων πόλων μπορεί να προκαλέσει ηλεκτροστατική εκφόρτιση, η οποία μπορεί να προκαλέσει βλάβη στο προϊόν.
	Δηλώνει ότι ο χρήστης θα πρέπει να ανατρέξει στις οδηγίες χρήσης για πληροφορίες σχετικά με την ασφάλεια.

Σχόλια πελατών

Εάν έχετε ερωτήσεις που αφορούν τις πληροφορίες για το χρήστη ή εάν ανακαλύψετε κάποιο λάθος στις πληροφορίες για το χρήστη, στις ΗΠΑ, καλέστε τη Philips στον αριθμό 800-722-9377. Εκτός ΗΠΑ, καλέστε τον τοπικό αντιπρόσωπο εξυπηρέτησης πελατών της Philips.

Εξυπηρέτηση Πελατών

Αντιπρόσωποι της εταιρείας Philips Ultrasound βρίσκονται σε κάθε χώρα για να λύσουν τις απορίες σας και να σας παρέχουν υπηρεσίες συντήρησης και σέρβις. Επικοινωνήστε με τον τοπικό αντιπρόσωπο της Philips για βοήθεια. Μπορείτε επίσης να επικοινωνήσετε με το παρακάτω γραφείο για να σας παραπέμψει σε έναν αντιπρόσωπο εξυπηρέτησης πελατών ή να επισκεφθείτε αυτήν την τοποθεσία web «Contact Us»:

www.healthcare.philips.com/main/about/officelocator/index.wpd

Philips Ultrasound, Inc.

22100 Bothell Everett Hwy, Bothell, WA 98021-8431, USA

800-722-9377

Συμβάσεις που εφαρμόζονται στις Πληροφορίες για το Χρήστη

Οι πληροφορίες χρήστη για το προϊόν σας χρησιμοποιούν τις ακόλουθες τυπογραφικές συμβάσεις για να μπορείτε να βρίσκετε και να κατανοείτε τις πληροφορίες:

- Όλες οι διαδικασίες είναι αριθμημένες και όλες οι υπο-διαδικασίες επισημαίνονται με ένα γράμμα της αλφαβήτου. Πρέπει να ολοκληρώσετε όλα τα βήματα με τη σειρά που παρουσιάζονται για να εξασφαλίσετε ένα αποτέλεσμα.
- Οι λίστες με κουκίδες επισημαίνουν γενικές πληροφορίες σχετικά με κάποια συγκεκριμένη λειτουργία ή διαδικασία. Δεν υποδηλώνουν κάποια διαδικασία η οποία εκτελείται με την αναφερόμενη σειρά.
- Η αριστερή πλευρά του συστήματος είναι στα αριστερά σας, καθώς στέκεστε μπροστά στο σύστημα, έχοντάς το απέναντί σας. Η πρόσοψη του συστήματος είναι η πλευρά που βρίσκεται πιο κοντά σας όταν χειρίζεστε το σύστημα.
- Οι ηχοβολείς και οι ηχοβολείς σε μορφή στυλό αναφέρονται ως «ηχοβολείς», εκτός εάν η μεταξύ τους διάκριση είναι σημαντική για την κατανόηση του κειμένου.

Πληροφορίες που είναι σημαντικές για την ασφαλή και αποτελεσματική χρήση του προϊόντος σας εμφανίζονται στις πληροφορίες για το χρήστη ως εξής:



ΠΡΟΕΙΔΟΠΟΙΗΣΗ

Οι προειδοποιήσεις τονίζουν τις πληροφορίες που είναι ζωτικής σημασίας για την ασφάλεια τη δική σας, του χειριστή και του ασθενούς.



ΠΡΟΣΟΧΗ

Οι επισημάνσεις προσοχής επισημαίνουν τις ενέργειες που θα μπορούσαν να βλάψουν το προϊόν και συνεπώς να ακυρώσουν την εγγύηση ή το συμβόλαιο του σέρβις ή τρόπους που θα μπορούσαν να προκαλέσουν απώλεια των στοιχείων ασθενούς ή των δεδομένων του συστήματος.

ΣΗΜΕΙΩΣΗ

Οι σημειώσεις εφιστούν την προσοχή σας σε σημαντικές πληροφορίες που θα σας βοηθήσουν να χειριστείτε το προϊόν πιο αποτελεσματικά.

Αναλώσιμα και Παρελκόμενα

Για πληροφορίες σχετικά με την παραγγελία αναλωσίμων και παρελκομένων, ανατρέξτε στο *Εγχειρίδιο Χρήσης* του συστήματός σας.

2 Ασφάλεια

Διαβάστε τις πληροφορίες που περιλαμβάνονται σε αυτή την ενότητα, προκειμένου να διασφαλίσετε την ασφάλεια όλων των ατόμων που χειρίζονται και συντηρούν τον εξοπλισμό υπερήχων και όλων των ασθενών που συμμετέχουν σε εξετάσεις και για να διασφαλίσετε την ποιότητα του συστήματος και των παρελκομένων του.

Οι πληροφορίες για την ασφάλεια που αφορούν μία συγκεκριμένη εργασία καθαρισμού ή απολύμανσης, περιλαμβάνονται στη σχετική διαδικασία.

Προειδοποιήσεις και ενδείξεις Προσοχής

Για μέγιστη ασφάλεια κατά τη χρήση καθαριστικών και απολυμαντικών, τηρείτε τις ακόλουθες προειδοποιήσεις και ενδείξεις προσοχής:



ΠΡΟΕΙΔΟΠΟΙΗΣΗ

Δεν είναι όλα τα απολυμαντικά αποτελεσματικά έναντι όλων των τύπων μόλυνσης. Βεβαιωθείτε ότι ο τύπος απολυμαντικού είναι κατάλληλος για το συγκεκριμένο σύστημα ή ηχοβολέα και ότι η ισχύς του διαλύματος και η διάρκεια επαφής είναι κατάλληλα για την προοριζόμενη κλινική χρήση.



ΠΡΟΕΙΔΟΠΟΙΗΣΗ

Τα απολυμαντικά συνιστώνται επειδή είναι χημικώς συμβατά με τα υλικά των προϊόντων και όχι λόγω της βιολογικής αποτελεσματικότητάς τους. Για τη βιολογική αποτελεσματικότητα ενός απολυμαντικού, ανατρέξτε στις οδηγίες και στις συστάσεις του παρασκευαστή του, της Διεύθυνσης Τροφίμων και Φαρμάκων των ΗΠΑ (U.S. Food and Drug Administration) και των Κέντρων Ελέγχου Ασθενειών των ΗΠΑ.

**ΠΡΟΕΙΔΟΠΟΙΗΣΗ**

Το επίπεδο απολύμανσης που απαιτείται για κάθε εξάρτημα, υπαγορεύεται από τον τύπο του ιστού με τον οποίο έρχεται σε επαφή το συγκεκριμένο εξάρτημα κατά τη χρήση και τον τύπο του ηχοβολέα που χρησιμοποιείται. Βεβαιωθείτε ότι ο τύπος του απολυμαντικού είναι κατάλληλος για τον τύπο του ηχοβολέα και την εφαρμογή. Για πληροφορίες σχετικά με τα απαιτούμενα επίπεδα απολύμανσης, βλ. «**Μέθοδοι φροντίδας ηχοβολέων**» στη **σελίδα 47**. Επίσης, ανατρέξτε στις οδηγίες στην ετικέτα του απολυμαντικού και στις συστάσεις της Ένωσης Επαγγελματιών για τον Έλεγχο των Λοιμώξεων (Association for Professionals in Infection Control), της Διεύθυνσης Τροφίμων και Φαρμάκων των ΗΠΑ (U.S. Food and Drug Administration), καθώς και στις επίσημες ανοικoinώσεις του ινστιτούτου AIUM: «Guidelines for Cleaning and Preparing External- and Internal-Use Ultrasound Transducers Between Patients, Safe Handling, and Use of Ultrasound Coupling Gel.» και των Κέντρων Ελέγχου Ασθενειών των ΗΠΑ.

**ΠΡΟΕΙΔΟΠΟΙΗΣΗ**

Όταν αποστειρώνετε έναν ηχοβολέα, βεβαιωθείτε ότι η ισχύς του διαλύματος αποστείρωσης και η διάρκεια επαφής είναι κατάλληλες για την αποστείρωση. Ακολουθήστε προσεκτικά τις οδηγίες του παρασκευαστή.

**ΠΡΟΕΙΔΟΠΟΙΗΣΗ**

Εάν χρησιμοποιείτε ένα προαναμεμιγμένο διάλυμα, βεβαιωθείτε ότι δεν έχει παρέλθει η ημερομηνία λήξης του.

**ΠΡΟΕΙΔΟΠΟΙΗΣΗ**

Να ακολουθείτε τις συστάσεις που παρέχονται από τον παρασκευαστή του καθαριστικού ή απολυμαντικού.

**ΠΡΟΕΙΔΟΠΟΙΗΣΗ**

Για να αποφύγετε τον κίνδυνο ηλεκτροπληξίας, μη χρησιμοποιείτε ηχοβολέα που έχει εμβαπτιστεί σε υγρό πέρα από τα προκαθορισμένα όρια καθαρισμού ή απολύμανσης.

**ΠΡΟΣΟΧΗ**

Μη χρησιμοποιείτε διαβρωτικά υγρά καθαρισμού ή ακετόνη, ΜΕΚ, διαλυτικά βαφών ή άλλους ισχυρούς διαλύτες στο σύστημα, στις περιφερειακές συσκευές ή στους ηχοβολείς.

**ΠΡΟΣΟΧΗ**

Μη χρησιμοποιείτε Sani-Cloth AF3 ή Super Sani-Cloth για να απολυμάνετε το σύστημα.

**ΠΡΟΣΟΧΗ**

Μη χρησιμοποιείτε καθαριστικά γυαλιού, σπρέι Dispatch ή προϊόντα που περιέχουν χλωρίνη στις οθόνες του μόνιτορ. Η επανειλημμένη χρήση αυτών των καθαριστικών ή προϊόντων ενδέχεται να προκαλέσει ζημιά στις επιφάνειες των οθονών του μόνιτορ. Σκουπίστε αμέσως τα εγκεκριμένα απολυμαντικά ή καθαριστικά για να μην συσσωρευτούν κατάλοιπα. Χρησιμοποιείτε καθαριστικά, ειδικά για οθόνες τύπου LCD ή OLED.

**ΠΡΟΣΟΧΗ**

Μη χρησιμοποιείτε καθαριστικά γυαλιού, σπρέι Dispatch ή προϊόντα που περιέχουν χλωρίνη ή αλκοόλη στις οθόνες αφής. Η επανειλημμένη χρήση αυτών των καθαριστικών ή προϊόντων ενδέχεται να προκαλέσει ζημιά στις επιφάνειες των οθονών αφής. Σκουπίστε αμέσως τα εγκεκριμένα απολυμαντικά ή καθαριστικά για να μην συσσωρευτούν κατάλοιπα.

**ΠΡΟΣΟΧΗ**

Στις οθόνες του μόνιτορ και στις οθόνες αφής, χρησιμοποιείτε πανιά με μικροΐνες και όχι χαρτί κουζίνας.

**ΠΡΟΣΟΧΗ**

Οι επιφάνειες του συστήματος και οι ηχοβολείς είναι ανθεκτικά σε ζελέ υπερήχων, οινόπνευμα και απολυμαντικά, ωστόσο, εάν χρησιμοποιήσετε αυτές τις ουσίες, πρέπει να τις σκουπίσετε για να αποτρέψετε μόνιμη βλάβη.

**ΠΡΟΣΟΧΗ**

Η χρήση απολυμαντικών που δεν συνιστώνται, η λανθασμένη ισχύς διαλύματος ή η εμβάπτιση ενός ηχοβολέα πιο βαθιά ή για μεγαλύτερο χρονικό διάστημα από ό,τι συνιστάται, μπορεί να προκαλέσει ζημιά ή να αποχρωματίσει τον ηχοβολέα και σε μια τέτοια περίπτωση θα ακυρωθεί η εγγύηση του ηχοβολέα.

**ΠΡΟΣΟΧΗ**

Η χρήση ισοπροπυλικής αλκοόλης (οινόπνευμα για εντριβές), μετουσιωμένης αιθυλικής αλκοόλης και προϊόντων με βάση την αλκοόλη σε όλους τους ηχοβολείς, θα πρέπει να γίνεται περιορισμένα. Στους ηχοβολείς με βύσματα USB, τα μοναδικά μέρη που μπορούν να καθαριστούν με αλκοόλη είναι το περίβλημα και ο φακός του ηχοβολέα (ακουστικό παράθυρο). Στους ηχοβολείς που δεν προορίζονται για διοισοφάγεια υπερηχοκαρδιογραφία, τα μοναδικά μέρη που μπορούν να καθαριστούν με αλκοόλη είναι το περίβλημα του βύσματος και το περίβλημα και ο φακός του ηχοβολέα. Στους ηχοβολείς διοισοφάγειας υπερηχοκαρδιογραφίας, τα μοναδικά μέρη που μπορούν να καθαριστούν με αλκοόλη είναι το περίβλημα του βύσματος και το περίβλημα των χειριστηρίων. Βεβαιωθείτε ότι η περιεκτικότητα του διαλύματος είναι έως 91% ισοπροπυλική αλκοόλη ή έως 85% μετουσιωμένη αιθυλική αλκοόλη. Μην καθαρίζετε κανένα άλλο μέρος του ηχοβολέα με αλκοόλη (συμπεριλαμβανομένων των καλωδίων, των βυσμάτων USB ή των ανακουφιστικών καταπόνησης), επειδή μπορεί να προκληθεί ζημιά στα μέρη αυτά του ηχοβολέα. Η φθορά αυτή δεν καλύπτεται από την εγγύηση ή το συμβόλαιο σέρβις.

**ΠΡΟΣΟΧΗ**

Ορισμένα προϊόντα καθαρισμού και απολύμανσης μπορεί να οδηγήσουν σε αποχρωματισμό σε περίπτωση που δεν έχουν αφαιρεθεί πλήρως ανάμεσα σε κάθε χρήση υπολείμματα απολυμαντικού και ζελέ. Αφαιρείτε πάντα τυχόν ζελέ πριν χρησιμοποιήσετε καθαριστικά και απολυμαντικά. Εάν είναι απαραίτητο, όπου είναι συμβατή για χρήση, η ισοπροπυλική αλκοόλη 70% μπορεί να χρησιμοποιηθεί για την αφαίρεση υπολειμμάτων από τα εξαρτήματα του συστήματος. Εάν είναι απαραίτητο, όπου είναι συμβατά για χρήση, μπορούν να χρησιμοποιηθούν διαλύματα έως 91% ισοπροπυλικής αλκοόλης ή έως 85% μετουσιωμένης αιθυλικής αλκοόλης για την αφαίρεση υπολειμμάτων από ορισμένα εξαρτήματα του ηχοβολέα.

**ΠΡΟΣΟΧΗ**

Μην εφαρμόζετε αυτοκόλλητες μεμβράνες, όπως Tegaderm, στο φακό του ηχοβολέα. Η εφαρμογή τέτοιων μεμβρανών μπορεί να προκαλέσει ζημιά στο φακό.

Προειδοποίηση για προϊόντα από latex

Τα συστήματα υπερήχων και οι ηχοβολείς της Philips δεν περιέχουν φυσικό ελαστικό latex που να έρχεται σε επαφή με τον άνθρωπο.

**ΠΡΟΕΙΔΟΠΟΙΗΣΗ**

Τα καλύμματα ηχοβολέα μπορεί να περιέχουν φυσικό ελαστικό latex, υλικό που μπορεί να προκαλέσει αλλεργικές αντιδράσεις σε μερικούς ασθενείς.

**ΠΡΟΕΙΔΟΠΟΙΗΣΗ**

Το προστατευτικό δήξεως M2203A περιέχει φυσικό ελαστικό latex, το οποίο μπορεί να προκαλέσει αλλεργικές αντιδράσεις.

Ιατρική προειδοποίηση της FDA για το latex

29 Μαρτίου 1991, Αλλεργικές αντιδράσεις σε ιατρικές συσκευές που περιέχουν latex

Επειδή έχουν αναφερθεί σοβαρές αλλεργικές αντιδράσεις σε ιατρικές συσκευές που περιέχουν latex (φυσικό ελαστικό), η FDA συμβουλεύει τους ιατρούς και τους λοιπούς επαγγελματίες στο χώρο της Υγείας να γνωρίζουν ποιοι ασθενείς τους έχουν αλλεργία στο latex και να είναι έτοιμοι να αντιμετωπίσουν αμέσως τυχόν αλλεργικές αντιδράσεις. Οι αντιδράσεις των ασθενών στο latex ποικίλλουν, από κνίδωση εξ επαφής έως συστηματική αναφυλαξία. Το latex

αποτελεί συστατικό πολλών ιατρικών συσκευών. Latex περιέχουν τα χειρουργικά και τα εξεταστικά γάντια, οι καθετήρες, οι σωλήνες διασωλήνωσης, οι μάσκες αναισθησίας και τα οδοντικά φράγματα.

Οι αναφορές που γίνονται στην FDA σχετικά με τις αλλεργικές αντιδράσεις σε ιατρικές συσκευές που περιέχουν latex, έχουν αυξηθεί τελευταία. Πρόσφατα αποσύρθηκε από την αγορά μια μάρκα συσκευών υποκλυσμού με περιστόμια από latex, μετά το θάνατο αρκετών ασθενών λόγω αναφυλακτικών αντιδράσεων κατά τη διάρκεια διαδικασιών βαριούχου υποκλυσμού. Περισσότερες αναφορές σχετικά με την αλλεργία στο latex θα βρείτε σε ιατρική βιβλιογραφία. Η επανειλημμένη έκθεση σε latex (το οποίο αποτελεί συστατικό υλικό ιατρικών συσκευών και διάφορων καταναλωτικών προϊόντων), μπορεί να είναι ένας από τους λόγους για τους οποίους φαίνεται ότι αυξάνεται ο επιπολασμός της αλλεργίας στο latex. Για παράδειγμα, έχει αναφερθεί ότι 6-7% του προσωπικού των χειρουργείων και 18-40% των ασθενών με δισχιδή ράχη, έχουν αλλεργία στο latex.

Οι πρωτεΐνες του latex φαίνεται ότι είναι η πρωταρχική πηγή των αλλεργικών αντιδράσεων. Αν και δεν είναι γνωστό ποια ποσότητα πρωτεΐνης μπορεί να προκαλέσει σοβαρή αντίδραση, η FDA συνεργάζεται με τους κατασκευαστές ιατρικών συσκευών οι οποίες περιέχουν latex για να καταστήσουν τα επίπεδα πρωτεΐνης στα προϊόντα τους όσο το δυνατόν πιο χαμηλά.

Οι συστάσεις της FDA στους επαγγελματίες του χώρου της Υγείας, σχετικά με αυτό το πρόβλημα, είναι οι εξής:

- Όταν παίρνετε το ιστορικό των ασθενών, ρωτήστε τους επίσης εάν έχουν αλλεργία στο latex. Αυτή η σύσταση είναι ιδιαίτερα σημαντική για ασθενείς που πρόκειται να χειρουργηθούν ή/και να υποβληθούν σε ακτινογραφίες, για ασθενείς με δισχιδή ράχη και το νοσηλευτικό προσωπικό. Ρωτήστε επίσης τους ασθενείς εάν τους παρουσιάστηκε ποτέ κνησμός, εξάνθημα ή δύσπνοια, όταν φόρεσαν γάντια από latex ή όταν φούσκωσαν ένα παιδικό μπαλόνι. Τοποθετήστε ειδική σήμανση στην καρτέλα των ασθενών με θετικό ιστορικό αλλεργίας στο latex.
- Εάν υποψιάζεστε ότι κάποιος ασθενής σας έχει αλλεργία στο latex, εξετάστε εάν είναι δυνατή η χρήση συσκευών που έχουν κατασκευαστεί από άλλο υλικό, όπως το πλαστικό. Εάν, για παράδειγμα, ο ασθενής έχει διαπιστωμένη αλλεργία στο latex, ο ιατρός ή το νοσηλευτικό προσωπικό μπορούν να φορέσουν γάντια από εναλλακτικό υλικό πάνω από τα γάντια από latex. Σε περίπτωση που τόσο ο ιατρός ή/και το νοσηλευτικό προσωπικό, όσο και ο ασθενής έχουν αλλεργία στο latex, μπορεί να χρησιμοποιηθεί ένα γάντι από

latex, ανάμεσα σε δύο γάντια που έχουν κατασκευασθεί από διαφορετικό υλικό. (Τα γάντια από latex που φέρουν την ετικέτα «Υποαλλεργικά» ενδεχομένως να μην αποτρέπουν πάντοτε τις ανεπιθύμητες αντιδράσεις.)

- Όποτε χρησιμοποιούνται ιατρικές συσκευές που περιέχουν latex, και ειδικά όταν το latex έρχεται σε επαφή με βλεννογόνους, θα πρέπει να είστε προετοιμασμένοι για αλλεργική αντίδραση.
- Εάν παρουσιαστεί αλλεργική αντίδραση και υποψιάζεστε ότι ευθύνεται το latex, ενημερώστε τον ασθενή ότι πρόκειται πιθανόν περί αλλεργίας στο latex και εξετάστε το ενδεχόμενο ανοσολογικής εξέτασης.
- Συμβουλέψτε τον ασθενή να αναφέρει πάντοτε στους ιατρούς και στο νοσηλευτικό προσωπικό την αλλεργία του στο συγκεκριμένο αυτό υλικό, πριν υποβληθεί σε ιατρικές διαδικασίες. Εξετάστε το ενδεχόμενο να συμβουλέψετε τους ασθενείς με σοβαρή αλλεργία στο latex, να φορούν ένα μπρασελέ ιατρικής αναγνώρισης.

Η FDA ζητά από τους επαγγελματίες του ιατρικού χώρου, να αναφέρουν τις περιπτώσεις ανεπιθύμητων αντιδράσεων στο latex ή σε άλλα υλικά που χρησιμοποιούνται σε ιατρικές συσκευές. (Δείτε το Δελτίο Φαρμάκων της FDA, έκδοση Οκτωβρίου 1990.) Για αναφορές περιστατικών, επικοινωνήστε με το Πρόγραμμα Αναφοράς Προβλημάτων της FDA (FDA Problem Reporting Program), MedWatch, στο τηλέφωνο 1-800-332-1088 ή στο Internet:

www.fda.gov/Safety/MedWatch/

Για να λάβετε ένα αντίτυπο του καταλόγου αναφοράς, σχετικά με την αλλεργία στο latex, γράψτε στη διεύθυνση: LATEX, FDA, HFZ-220, Rockville, MD 20857.

Έλεγχος λοιμώξεων

Τα θέματα που σχετίζονται με τον έλεγχο των λοιμώξεων αφορούν τόσο το χειριστή όσο και τον ασθενή. Ακολουθείτε τις καθιερωμένες διαδικασίες ελέγχου λοιμώξεων του ιδρύματός σας, για την προστασία τόσο του προσωπικού όσο και του ασθενούς.

Χειρισμός μολυσμένων ηχοβολέων

Το βασικό θέμα που χρήζει ιδιαίτερης προσοχής είναι ο χειρισμός των ηχοβολέων που έχουν έλθει σε επαφή με μολυσμένους ασθενείς. Πάντοτε να φοράτε γάντια όταν χειρίζεστε ηχοβολείς που χρησιμοποιούνται σε διοισοφάγεια υπερηχοκαρδιογραφία, σε ενδοκοιλιακές και διεγχειρητικές διαδικασίες, καθώς και σε διαδικασίες λήψης βιοψίας και οι οποίοι δεν έχουν προηγουμένως απολυμανθεί. Για πληροφορίες σχετικά με τον καθαρισμό και την απολύμανση ηχοβολέων, ανατρέξτε στην ενότητα «Φροντίδα ηχοβολέα».

Αφαίρεση αίματος και μολυσματικού υλικού από το σύστημα



ΠΡΟΕΙΔΟΠΟΙΗΣΗ

Αν το εσωτερικό του συστήματος επιμολυνθεί από σωματικά υγρά που μεταφέρουν παθογόνους οργανισμούς, θα πρέπει να ειδοποιήσετε αμέσως τον αντιπρόσωπο σέρβις συστημάτων υπερήχων της Philips. Τα εσωτερικά εξαρτήματα του συστήματος δεν μπορούν να απολυμανθούν. Στην περίπτωση αυτή, το σύστημα θα πρέπει να απορριφθεί ως βιολογικά επικίνδυνο υλικό, σύμφωνα με τους κανονισμούς υγιεινής που ισχύουν σε κάθε χώρα.



ΠΡΟΣΟΧΗ

Η χρήση ισοπροπυλικής αλκοόλης (οινόπνευμα για εντριβές), μετουσιωμένης αιθυλικής αλκοόλης και προϊόντων με βάση την αλκοόλη σε όλους τους ηχοβολείς, θα πρέπει να γίνεται περιορισμένα. Στους ηχοβολείς με βύσματα USB, τα μοναδικά μέρη που μπορούν να καθαριστούν με αλκοόλη είναι το περίβλημα και ο φακός του ηχοβολέα (ακουστικό παράθυρο). Στους ηχοβολείς που δεν προορίζονται για διοισοφάγεια υπερηχοκαρδιογραφία, τα μοναδικά μέρη που μπορούν να καθαριστούν με αλκοόλη είναι το περίβλημα του βύσματος και το περίβλημα και ο φακός του ηχοβολέα. Στους ηχοβολείς διοισοφάγειας υπερηχοκαρδιογραφίας, τα μοναδικά μέρη που μπορούν να καθαριστούν με αλκοόλη είναι το περίβλημα του βύσματος και το περίβλημα των χειριστηρίων. Βεβαιωθείτε ότι η περιεκτικότητα του διαλύματος είναι έως 91% ισοπροπυλική αλκοόλη ή έως 85% μετουσιωμένη αιθυλική αλκοόλη. Μην καθαρίσετε κανένα άλλο μέρος του ηχοβολέα με αλκοόλη (συμπεριλαμβανομένων των καλωδίων, των βυσμάτων USB ή των ανακουφιστικών καταπόνησης), επειδή μπορεί να προκληθεί ζημιά στα μέρη αυτά του ηχοβολέα. Η φθορά αυτή δεν καλύπτεται από την εγγύηση ή το συμβόλαιο σέρβις.

Χρησιμοποιήστε γάζα που έχετε μουσκέψει σε σαπούνι και πόσιμο νερό για να απομακρύνετε τα υπολείμματα αίματος από το σύστημα και από τα βύσματα και τα καλώδια του ηχοβολέα. Κατόπιν στεγνώστε τον εξοπλισμό με ένα μαλακό, στεγνό πανί χωρίς χνούδι για να αποτρέψετε τη διάβρωση. Μπορείτε να χρησιμοποιήσετε ένα διάλυμα ισοπροπυλικής αλκοόλης 70% μόνο σε ορισμένα τμήματα του συστήματος. Για τα συμβατά εξαρτήματα του συστήματος, βλ. [«Απολυμαντικά και καθαριστικά για τις επιφάνειες του συστήματος» στη σελίδα 34](#). Μπορείτε να χρησιμοποιήσετε διάλυμα ισοπροπυλικής αλκοόλης 91% ή διάλυμα μετουσιωμένης αιθυλικής αλκοόλης 85% μόνο σε ορισμένα τμήματα των ηχοβολέων. Για περισσότερες πληροφορίες, ανατρέξτε στην ενότητα για κάθε τύπο ηχοβολέα. Διατίθενται και άλλα προϊόντα καθαρισμού. Για περισσότερες πληροφορίες, βλ. [Απολυμαντικά και διαλύματα καθαρισμού για Συστήματα Υπερήχων και Ηχοβολείς](#). Για να μάθετε περισσότερα σχετικά με την απομάκρυνση των υπολειμμάτων αίματος και άλλων μολυσματικών υλικών από το σύστημα, ανατρέξτε στην ενότητα [«Καθαρισμός και συντήρηση του συστήματος»](#).

Καλώδια και σετ ηλεκτροδίων απαγωγής ΗΚΓ

Για πληροφορίες σχετικά με τον καθαρισμό των καλωδίων και των σετ ηλεκτροδίων απαγωγής ΗΚΓ, ανατρέξτε στην ενότητα «Καθαρισμός και συντήρηση του συστήματος».

Μεταδιδόμενη Σπογγώδης Εγκεφαλοπάθεια



ΠΡΟΕΙΔΟΠΟΙΗΣΗ

Αν ένα αποστειρωμένο κάλυμμα ενός ηχοβολέα υποστεί ζημιά κατά τη διάρκεια μιας χειρουργικής διαδικασίας σε ασθενή που πάσχει από μεταδιδόμενη σπογγώδη εγκεφαλοπάθεια, όπως η νόσος Creutzfeldt-Jakob, τότε ακολουθήστε τις οδηγίες των Κέντρων Ελέγχου Ασθενειών των ΗΠΑ και αυτού του εγγράφου από τον Παγκόσμιο Οργανισμό Υγείας: WHO/CDS/ APH/2000/3, WHO Infection Control Guidelines for Transmissible Spongiform Encephalopathies. Οι ηχοβολείς που χρησιμοποιούνται με το σύστημά σας δεν μπορούν να απολυμανθούν μέσω διαδικασίας θέρμανσης.

Καλύμματα ηχοβολέων

Για την αποτροπή της μόλυνσης από παθογόνα που μεταφέρονται μέσω του αίματος, απαιτούνται αποστειρωμένα καλύμματα ηχοβολέων για τις διαδικασίες καθοδήγησης βελόνας. Η Philips και η B. Braun συνιστούν τη χρήση εγκεκριμένων καλυμμάτων.

Για τις διαδικασίες που σχετίζονται με τη χρήση καλυμμάτων ηχοβολέων, ανατρέξτε στις οδηγίες που συνοδεύουν τα καλύμματα.

**ΠΡΟΕΙΔΟΠΟΙΗΣΗ**

Το latex και το ταλκ χρησιμοποιούνται ευρέως στα καλύμματα που διατίθενται στο εμπόριο ως βοηθήματα για τον έλεγχο των λοιμώξεων στις διοισοφάγιες, ενδοκοιλιακές και διεγχειρητικές εφαρμογές απεικόνισης και κατά την καθοδήγηση βελόνας και τις βιοψίες. Ελέγξτε τη συσκευασία για να διαπιστώσετε εάν περιέχεται latex και ταλκ. Μελέτες έχουν δείξει ότι ορισμένοι ασθενείς μπορεί να εμφανίσουν αλλεργικές αντιδράσεις στο φυσικό ελαστικό latex. Ανατρέξτε στην Ιατρική Προειδοποίηση της FDA, 29ης Μαρτίου 1991, η οποία έχει ανατυπωθεί στην ενότητα **«Ιατρική προειδοποίηση της FDA για το latex» στη σελίδα 18.**

**ΠΡΟΕΙΔΟΠΟΙΗΣΗ**

Σε διεγχειρητικές εφαρμογές, οι αποστειρωμένοι ηχοβολείς θα πρέπει να χρησιμοποιούνται με στείρο ζελέ και με ένα αποστειρωμένο κάλυμμα ηχοβολέα.

**ΠΡΟΕΙΔΟΠΟΙΗΣΗ**

Επιθεωρείτε τα καλύμματα ηχοβολέων πριν και μετά τη χρήση.

**ΠΡΟΕΙΔΟΠΟΙΗΣΗ**

Να τοποθετείτε το κάλυμμα του ηχοβολέα μόνον όταν είστε έτοιμοι να εκτελέσετε τη διαδικασία.

**ΠΡΟΕΙΔΟΠΟΙΗΣΗ**

Εάν το τοποθετημένο κάλυμμα του ηχοβολέα σκιστεί ή μολυνθεί πριν τη χρήση, καθαρίστε και απολυμάνετε τον ηχοβολέα και τοποθετήστε νέο αποστειρωμένο κάλυμμα.



ΠΡΟΕΙΔΟΠΟΙΗΣΗ

Τα αποστειρωμένα καλύμματα ηχοβολέων είναι μίας χρήσης και δεν πρέπει να επαναχρησιμοποιούνται.

3 Απολυμαντικά για συστήματα και ηχοβολείς

Διαβάστε αυτήν την ενότητα πριν εκτελέσετε διαδικασίες απολύμανσης και αποστείρωσης. Η ενότητα αυτή περιέχει πληροφορίες σχετικά με τα συνιστώμενα απολυμαντικά και την επιλογή κατάλληλου απολυμαντικού για το απαιτούμενο επίπεδο απολύμανσης. Πρέπει να ανατρέξετε στον κατάλληλο πίνακα συμβατότητας απολυμαντικών και καθαριστικών για τη χημική συμβατότητα των απολυμαντικών και των καθαριστικών με τους ηχοβολείς υπερήχων της Philips (βλ. *Απολυμαντικά και διαλύματα καθαρισμού για Συστήματα Υπερήχων και Ηχοβολείς*).

Πληροφορίες για τα απολυμαντικά



ΠΡΟΕΙΔΟΠΟΙΗΣΗ

Δεν είναι όλα τα απολυμαντικά αποτελεσματικά έναντι όλων των τύπων μόλυνσης. Βεβαιωθείτε ότι ο τύπος απολυμαντικού είναι κατάλληλος για το συγκεκριμένο σύστημα ή ηχοβολέα και ότι η ισχύς του διαλύματος και η διάρκεια επαφής είναι κατάλληλα για την προοριζόμενη κλινική χρήση.



ΠΡΟΕΙΔΟΠΟΙΗΣΗ

Τα απολυμαντικά συνιστώνται επειδή είναι χημικώς συμβατά με τα υλικά των προϊόντων και όχι λόγω της βιολογικής αποτελεσματικότητάς τους. Για τη βιολογική αποτελεσματικότητα ενός απολυμαντικού, ανατρέξτε στις οδηγίες και στις συστάσεις του παρασκευαστή του, της Διεύθυνσης Τροφίμων και Φαρμάκων των ΗΠΑ (U.S. Food and Drug Administration) και των Κέντρων Ελέγχου Ασθενειών των ΗΠΑ.

**ΠΡΟΕΙΔΟΠΟΙΗΣΗ**

Εάν χρησιμοποιείτε ένα προαναμεμειγμένο διάλυμα, βεβαιωθείτε ότι δεν έχει παρέλθει η ημερομηνία λήξης του.

**ΠΡΟΕΙΔΟΠΟΙΗΣΗ**

Φοράτε πάντοτε προστατευτικά γυαλιά και γάντια όταν καθαρίζετε, απολυμαίνετε ή αποστειρώνετε οποιονδήποτε εξοπλισμό.

**ΠΡΟΕΙΔΟΠΟΙΗΣΗ**

Το επίπεδο απολύμανσης που απαιτείται για κάθε εξάρτημα, υπαγορεύεται από τον τύπο του ιστού με τον οποίο έρχεται σε επαφή το συγκεκριμένο εξάρτημα κατά τη χρήση και τον τύπο του ηχοβολέα που χρησιμοποιείται. Βεβαιωθείτε ότι ο τύπος του απολυμαντικού είναι κατάλληλος για τον τύπο του ηχοβολέα και την εφαρμογή. Για πληροφορίες σχετικά με τα απαιτούμενα επίπεδα απολύμανσης, βλ. «[Μέθοδοι φροντίδας ηχοβολέων](#)» στη [σελίδα 47](#). Επίσης, ανατρέξτε στις οδηγίες στην ετικέτα του απολυμαντικού και στις συστάσεις της Ένωσης Επαγγελματιών για τον Έλεγχο των Λοιμώξεων (Association for Professionals in Infection Control), της Διεύθυνσης Τροφίμων και Φαρμάκων των ΗΠΑ (U.S. Food and Drug Administration), καθώς και στις επίσημες ανοικoinώσεις του ινστιτούτου AIUM: «Guidelines for Cleaning and Preparing External- and Internal-Use Ultrasound Transducers Between Patients, Safe Handling, and Use of Ultrasound Coupling Gel.» και των Κέντρων Ελέγχου Ασθενειών των ΗΠΑ.

**ΠΡΟΣΟΧΗ**

Η χρήση απολυμαντικών που δεν συνιστώνται, η λανθασμένη ισχύς διαλύματος ή η εμβάπτιση ενός ηχοβολέα πιο βαθιά ή για μεγαλύτερο χρονικό διάστημα από ό,τι συνιστάται, μπορεί να προκαλέσει ζημιά ή να αποχρωματίσει τον ηχοβολέα και σε μια τέτοια περίπτωση θα ακυρωθεί η εγγύηση του ηχοβολέα.



ΠΡΟΣΟΧΗ

Η χρήση ισοπροπυλικής αλκοόλης (οινόπνευμα για εντριβές), μετουσιωμένης αιθυλικής αλκοόλης και προϊόντων με βάση την αλκοόλη σε όλους τους ηχοβολείς, θα πρέπει να γίνεται περιορισμένα. Στους ηχοβολείς με βύσματα USB, τα μοναδικά μέρη που μπορούν να καθαριστούν με αλκοόλη είναι το περίβλημα και ο φακός του ηχοβολέα (ακουστικό παράθυρο). Στους ηχοβολείς που δεν προορίζονται για διοισοφάγεια υπερηχοκαρδιογραφία, τα μοναδικά μέρη που μπορούν να καθαριστούν με αλκοόλη είναι το περίβλημα του βύσματος και το περίβλημα και ο φακός του ηχοβολέα. Στους ηχοβολείς διοισοφάγεια υπερηχοκαρδιογραφίας, τα μοναδικά μέρη που μπορούν να καθαριστούν με αλκοόλη είναι το περίβλημα του βύσματος και το περίβλημα των χειριστηρίων. Βεβαιωθείτε ότι η περιεκτικότητα του διαλύματος είναι έως 91% ισοπροπυλική αλκοόλη ή έως 85% μετουσιωμένη αιθυλική αλκοόλη. Μην καθαρίζετε κανένα άλλο μέρος του ηχοβολέα με αλκοόλη (συμπεριλαμβανομένων των καλωδίων, των βυσμάτων USB ή των ανακουφιστικών καταπόνησης), επειδή μπορεί να προκληθεί ζημιά στα μέρη αυτά του ηχοβολέα. Η φθορά αυτή δεν καλύπτεται από την εγγύηση ή το συμβόλαιο σέρβις.

Παράγοντες που επηρεάζουν την αποτελεσματικότητα του απολυμαντικού

Οι παρακάτω παράγοντες θα επηρεάσουν την αποτελεσματικότητα ενός απολυμαντικού:

- Αριθμός και περιοχή μικροοργανισμών
- Εγγενής αντίσταση των μικροοργανισμών
- Συγκέντρωση και ισχύς των απολυμαντικών
- Φυσικοί και χημικοί παράγοντες
- Οργανική και ανόργανη ύλη
- Διάρκεια έκθεσης
- Βιοϋμένια

Επιλογή απολυμαντικών και καθαριστικών

Για να επιλέξετε το απολυμαντικό και τα καθαριστικά που είναι συμβατά με το σύστημα υπερήχων και τους ηχοβολείς της Philips που διαθέτετε, βλ. *Απολυμαντικά και διαλύματα καθαρισμού για Συστήματα Υπερήχων και Ηχοβολείς*, που περιλαμβάνεται στην τεκμηρίωση του συστήματός σας ή στον ιστότοπο «Transducer and System Care»:

www.philips.com/transducercare

Για την παρασκευή και την ισχύ του διαλύματος, ακολουθήστε τις οδηγίες που αναγράφονται στην ετικέτα. Εάν χρησιμοποιείτε ένα προαναμεμιγμένο διάλυμα, βεβαιωθείτε ότι δεν έχει παρέλθει η ημερομηνία λήξης του.

Λόγω του μεγάλου αριθμού των διαθέσιμων προϊόντων καθαρισμού και απολύμανσης, ο κατάλογος δεν είναι δυνατό να είναι διεξοδικός. Αν δεν είστε βέβαιοι για την καταλληλότητα ενός συγκεκριμένου προϊόντος, επικοινωνήστε με τον αντιπρόσωπο της Philips για βοήθεια.

Για περισσότερες πληροφορίες:

- www.philips.com/transducercare
- Στη Βόρεια Αμερική, καλέστε τη Philips στον αριθμό 800-722-9377.
- Εάν βρίσκεστε σε άλλη χώρα εκτός της Βορείου Αμερικής, επικοινωνήστε με τον τοπικό αντιπρόσωπο της Philips.

Με βάση τις δοκιμές συμβατότητας των υλικών, τα προφίλ χρήσης και τα δραστικά συστατικά των προϊόντων, η Philips έχει εγκρίνει γενικά για χρήση τους παρακάτω τύπους απολυμαντικών χαμηλού επιπέδου και ενδιάμεσου επιπέδου για ψεκασμό ή σκούπισμα ηχοβολέων επιφανείας (επαφής με το δέρμα) και ενδοκοιλιακών ή διορθικών ηχοβολέων, σύμφωνα με τους περιορισμούς συμβατότητας που δίνονται στον πίνακα απολυμαντικών.



ΠΡΟΣΟΧΗ

Η Philips δεν εγκρίνει γενικά για χρήση τα ακόλουθα για τους διοισοφάγειους ή λαπαροσκοπικούς ηχοβολείς.

- Με βάση το υποχλωριώδες νάτριο (για παράδειγμα διάλυμα οικιακού λευκαντικού 10% με ενεργό υποχλωριώδες νάτριο σε συγκέντρωση περίπου 0,6%)
- Με βάση το τεταρτοταγές αμμώνιο (QUAT) (για παράδειγμα, προϊόντα που περιέχουν χλωριούχο η-αλκυλο χβενζυλαμμώνιο, όπου x μπορεί να είναι οποιαδήποτε οργανική ομάδα όπως αιθυλ- και μεθυλ- κ.ο.κ. Η συγκέντρωση κατά τη χρήση πρέπει να είναι μικρότερη από 0,8% συνολικά για όλα τα QUAT που παρατίθενται)
- Με βάση το επιταχυμένο υπεροξείδιο του υδρογόνου (έως 0,5% υπεροξείδιο του υδρογόνου)
- Με βάση την αλκοόλη ή αλκοόλη συν QUAT (η περιεκτικότητα αλκοόλης στο προϊόν δεν πρέπει να υπερβαίνει περιεκτικότητα 91% ισοπροπυλικής αλκοόλης ή 85% μετουσιωμένης αιθυλικής αλκοόλης)
- Προϊόντα που δεν αναφέρονται ρητά στον πίνακα συμβατότητας αλλά περιέχουν παρόμοια δραστικά συστατικά, όπως υποδεικνύονται σε αυτόν τον κατάλογο, και πωλούνται για ιατρική χρήση

4 Καθαρισμός και συντήρηση του συστήματος

Η συντήρηση θα πρέπει να γίνεται τακτικά, αλλά επίσης και όποτε κρίνεται απαραίτητο.

Επειδή το σύστημα υπερήχων αποτελεί ιατρική συσκευή η οποία διαθέτει πολλές πλακέτες κυκλωμάτων, πολλά ηλεκτρονικά διαγνωστικά συστήματα και πολύπλοκο λογισμικό λειτουργίας, η Philips συνιστά το σέρβις του συστήματος να γίνεται μόνον από εκπαιδευμένο προσωπικό.

Είναι σημαντικό να καθαρίζετε και να συντηρείτε το σύστημα υπερήχων και τις περιφερειακές συσκευές. Ο σχολαστικός καθαρισμός είναι σημαντικός για τις περιφερειακές συσκευές, διότι περιέχουν ηλεκτρομηχανικούς μηχανισμούς. Εάν εκτίθενται συνεχώς σε υπερβολική σκόνη και υγρασία, η απόδοση και η αξιοπιστία αυτών των συσκευών θα μειωθεί.

Είναι σημαντικό να καθαρίζονται οι ηχοβολείς που χρησιμοποιούνται με το σύστημα υπερήχων. Οι διαδικασίες καθαρισμού ποικίλλουν για τους διάφορους τύπους ηχοβολέων και τις χρήσεις τους. Για λεπτομερείς οδηγίες σχετικά με τον καθαρισμό και τη συντήρηση κάθε τύπου ηχοβολέα που χρησιμοποιείται με το σύστημα, ανατρέξτε στην ενότητα «[Φροντίδα ηχοβολέα](#)». Για πρόσθετες οδηγίες σχετικά με τον καθαρισμό και τη συντήρηση του συγκεκριμένου συστήματός σας, ανατρέξτε στο *Εγχειρίδιο Χρήσης* του συστήματός σας.



ΠΡΟΕΙΔΟΠΟΙΗΣΗ

Φοράτε πάντοτε προστατευτικά γυαλιά και γάντια όταν καθαρίζετε, απολυμαίνετε ή αποστειρώνετε οποιονδήποτε εξοπλισμό.



ΠΡΟΣΟΧΗ

Ακολουθήστε όλες τις παρεχόμενες οδηγίες για να αποφύγετε τυχόν ζημιές κατά τη διάρκεια του καθαρισμού, της απολύμανσης και της αποστείρωσης, που ενδεχομένως να ακυρώσουν την εγγύησή σας.

Απολυμαντικά και καθαριστικά για τις επιφάνειες του συστήματος

Αυτές οι πληροφορίες αφορούν όλα τα συστήματα, εκτός του Lumify, το οποίο καλύπτεται από την ενότητα «[Συντήρηση συστήματος Lumify](#)» στη [σελίδα 41](#).

Η συμβατότητα των απολυμαντικών και των καθαριστικών διαφέρει ανάλογα με το στοιχείο στο οποίο χρησιμοποιούνται. Τα προϊόντα στον παρακάτω πίνακα είναι συμβατά με αυτές τις επιφάνειες του συστήματος:

- Καλώδια σύζευξης, απαγωγές και ηλεκτρόδια ΗΚΓ
- Εξωτερικές πλαστικές και βαμμένες επιφάνειες του συστήματος και του τροχήλατου
- Πίνακας ελέγχου συστήματος
- Οθόνες του μόνιτορ και οθόνες αφής
- Συστήματα τακτοποίησης καλωδίων ηχοβολέα με εύχρηστα κλιπ

Διαλύματα καθαρισμού για όλες τις επιφάνειες	Διαλύματα καθαρισμού για οθόνες του μόνιτορ και οθόνες αφής	Απολυμαντικά για επιφάνειες του συστήματος και οθόνες αφής
Διάλυμα μαλακού σαπουνιού ¹	<ul style="list-style-type: none"> • Διάλυμα μαλακού σαπουνιού¹ • Καθαριστικά σχεδιασμένα για LCD ή OLED • Καθαρισμένο νερό 	<ul style="list-style-type: none"> • 70% ισοπροπυλική αλκοόλη (IPA) (δεν εγκρίνεται για οθόνες αφής) • Opti-Cide3 (με βάση το QUAT/IPA) • Oxivir Tb (με βάση το επιταχυμένο υπεροξειδίο του υδρογόνου) • Σπρέι ή μαντηλάκια Protex (συμβατό μόνο με τα συστήματα της σειράς EPIQ, της σειράς Affiniti και Xperius) • Sani-Cloth HB (με βάση το QUAT) • Sani-Cloth Plus (με βάση το QUAT/IPA) • PI-Spray II (με βάση το QUAT)

1. Τα διαλύματα μαλακού σαπουνιού δεν περιέχουν ισχυρά συστατικά και δεν προκαλούν ερεθισμό στο δέρμα. Δεν πρέπει να περιέχουν αρώματα, έλαια ή αλκοόλες. Τα απολυμαντικά χεριών δεν εγκρίνονται για χρήση.



ΠΡΟΣΟΧΗ

Μη χρησιμοποιείτε διαβρωτικά υγρά καθαρισμού ή ακετόνη, ΜΕΚ, διαλυτικά βαφών ή άλλους ισχυρούς διαλύτες στο σύστημα, στις περιφερειακές συσκευές ή στους ηχοβολείς.



ΠΡΟΣΟΧΗ

Μη χρησιμοποιείτε Sani-Cloth AF3 ή Super Sani-Cloth για να απολυμάνετε το σύστημα.



ΠΡΟΣΟΧΗ

Μην χύνετε και μην ψεκάζετε υγρά στις ενώσεις και στις θύρες του συστήματος ή στις υποδοχές των ηχοβολέων.



ΠΡΟΣΟΧΗ

Στις οθόνες του μόνιτορ και στις οθόνες αφής, χρησιμοποιείτε πανιά με μικροΐνες και όχι χαρτί κουζίνας.



ΠΡΟΣΟΧΗ

Μη χρησιμοποιείτε καθαριστικά γυαλιού, σπρέι Dispatch ή προϊόντα που περιέχουν χλωρίνη στις οθόνες του μόνιτορ. Η επανειλημμένη χρήση αυτών των καθαριστικών ή προϊόντων ενδέχεται να προκαλέσει ζημιά στις επιφάνειες των οθονών του μόνιτορ. Σκουπίστε αμέσως τα εγκεκριμένα απολυμαντικά ή καθαριστικά για να μην συσσωρευτούν κατάλοιπα. Χρησιμοποιείτε καθαριστικά, ειδικά για οθόνες τύπου LCD ή OLED.



ΠΡΟΣΟΧΗ

Μη χρησιμοποιείτε καθαριστικά γυαλιού, σπρέι Dispatch ή προϊόντα που περιέχουν χλωρίνη ή αλκοόλη στις οθόνες αφής. Η επανειλημμένη χρήση αυτών των καθαριστικών ή προϊόντων ενδέχεται να προκαλέσει ζημιά στις επιφάνειες των οθονών αφής. Σκουπίστε αμέσως τα εγκεκριμένα απολυμαντικά ή καθαριστικά για να μην συσσωρευτούν κατάλοιπα.



ΠΡΟΣΟΧΗ

Οι επιφάνειες του συστήματος και οι ηχοβολείς είναι ανθεκτικά σε ζελέ υπερήχων, οινόπνευμα και απολυμαντικά, ωστόσο, εάν χρησιμοποιήσετε αυτές τις ουσίες, πρέπει να τις σκουπίσετε για να αποτρέψετε μόνιμη βλάβη.

Για περισσότερες πληροφορίες σχετικά με τα απολυμαντικά για το σύστημα και τους ηχοβολείς, ανατρέξτε στην ενότητα [«Απολυμαντικά για συστήματα και ηχοβολείς»](#).

Για οδηγίες σχετικά με τον καθαρισμό και την απολύμανση των συστημάτων υπερήχων και των ηχοβολέων, ανατρέξτε στην ενότητα [«Φροντίδα ηχοβολέα»](#).

Καθαρισμός και απολύμανση του συστήματος και του εξοπλισμού ΗΚΓ

Αυτές οι πληροφορίες αφορούν όλα τα συστήματα, εκτός του Lumify, το οποίο καλύπτεται από την ενότητα «[Συντήρηση συστήματος Lumify](#)» στη [σελίδα 41](#).

Ο πίνακας ελέγχου του συστήματος και οι άλλες εξωτερικές επιφάνειες είναι πολύ πιθανό να προσβληθούν από έκχυση υγρών και από άλλα υλικά, όπως π.χ. υπερβολικές ποσότητες ζελέ. Τα υλικά αυτά ενδέχεται να διαρρεύσουν προς τον ηλεκτρονικό εξοπλισμό που βρίσκεται κάτω από τον πίνακα και να προκαλέσουν περιστασιακές διακοπές λειτουργίας. Κατά την προληπτική συντήρηση, ελέγξτε για πιθανά προβλήματα, συμπεριλαμβανομένων περιστρεφόμενων κουμπιών και φθαρμένων χειριστηρίων.



ΠΡΟΕΙΔΟΠΟΙΗΣΗ

Φοράτε πάντοτε προστατευτικά γυαλιά και γάντια όταν καθαρίζετε, απολυμαίνετε ή αποστειρώνετε οποιονδήποτε εξοπλισμό.



ΠΡΟΕΙΔΟΠΟΙΗΣΗ

Το σύστημα περιέχει υψηλές τάσεις και ενέχει τον κίνδυνο ηλεκτροπληξίας κατά τη συντήρηση. Για να αποφύγετε τον κίνδυνο ηλεκτροπληξίας, απενεργοποιείτε πάντα το σύστημα, αποσυνδέετε το καλώδιο τροφοδοσίας από την πρίζα και περιμένετε τουλάχιστον 30 δευτερόλεπτα πριν το καθαρίσετε.



ΠΡΟΣΟΧΗ

Χρησιμοποιείτε μόνο συμβατά καθαριστικά και απολυμαντικά στις επιφάνειες του συστήματος. Εάν χρησιμοποιείτε ένα προαναμεμειγμένο διάλυμα, βεβαιωθείτε ότι δεν έχει παρέλθει η ημερομηνία λήξης του.



ΠΡΟΣΟΧΗ

Βεβαιωθείτε ότι τα φρένα του συστήματος είναι κλειδωμένα προτού προχωρήσετε σε εργασίες συντήρησης ή καθαρισμού.



ΠΡΟΣΟΧΗ

Μη χρησιμοποιείτε διαβρωτικά υγρά καθαρισμού ή ακετόνη, ΜΕΚ, διαλυτικά βαφών ή άλλους ισχυρούς διαλύτες στο σύστημα, στις περιφερειακές συσκευές ή στους ηχοβολείς.



ΠΡΟΣΟΧΗ

Για να μην προκληθεί ζημιά στην οθόνη του μόνιτορ ή στην οθόνη αφής, μην τις ακουμπάτε με οποιοδήποτε αιχμηρό αντικείμενο, όπως μολύβι ή παχύμετρο. Προσέξτε να μην προκαλέσετε γρατσουνιές στην πρόσοψη της οθόνης κατά τον καθαρισμό της.



ΠΡΟΣΟΧΗ

Στις οθόνες του μόνιτορ και στις οθόνες αφής, χρησιμοποιείτε πανιά με μικροΐνες και όχι χαρτί κουζίνας.



ΠΡΟΣΟΧΗ

Κατά τον καθαρισμό του πίνακα ελέγχου, των οθονών του μόνιτορ, της οθόνης αφής και του ηλεκτρολογίου, προσέξτε να μην περάσει υγρό στο εσωτερικό του συστήματος. Μη ρίχνετε και μην ψεκάζετε υγρά επάνω στα χειριστήρια και στα κουμπιά, στο περίβλημα του συστήματος ή στις υποδοχές σύνδεσης των ηχοβολέων.



ΠΡΟΣΟΧΗ

Μην ψεκάζετε απολυμαντικό απευθείας πάνω στις επιφάνειες του συστήματος. Όταν απολυμαίνετε με σκούπισμα, μην αφήνετε το απολυμαντικό να συγκεντρώνεται ή να τρέχει πάνω στις επιφάνειες του συστήματος. Εάν συμβεί κάτι τέτοιο, ενδέχεται το απολυμαντικό να εισχωρήσει στο σύστημα, προκαλώντας ζημιά στο σύστημα, με αποτέλεσμα να ακυρωθεί η εγγύηση. Να σκουπίζετε μόνο με ένα ελαφρά μουσκεμένο πανί ή απλικατέρ.



ΠΡΟΣΟΧΗ

Οι επιφάνειες του συστήματος και οι ηχοβολείς είναι ανθεκτικά σε ζελέ υπερήχων, οινόπνευμα και απολυμαντικά, ωστόσο, εάν χρησιμοποιήσετε αυτές τις ουσίες, πρέπει να τις σκουπίσετε για να αποτρέψετε μόνιμη βλάβη.

Καθαρισμός του συστήματος και του εξοπλισμού ΗΚΓ

Αυτές οι πληροφορίες αφορούν όλα τα συστήματα, εκτός του Lumify, το οποίο καλύπτεται από την ενότητα [«Συντήρηση συστήματος Lumify» στη σελίδα 41](#).

1. Πριν από τον καθαρισμό, θέστε το σύστημα εκτός λειτουργίας, αποσυνδέστε το καλώδιο από την πηγή ρεύματος και βεβαιωθείτε ότι τα φρένα του συστήματος είναι κλειδωμένα.
2. Για να καθαρίσετε τις οθόνες του μόνιτορ και τις οθόνες αφής:
 - a. Αφαιρέστε τη σκόνη με ένα μαλακό και χωρίς χνούδι πανί. Η Philips συνιστά τη χρήση ενός πανιού με μικροΐνες.
 - b. Χρησιμοποιείτε ένα υγρό καθαριστικό, ειδικό για οθόνες τύπου LCD ή OLED. Ψεκάζετε το υγρό επάνω στο πανί καθαρισμού και σκουπίζετε απαλά την οθόνη για να την καθαρίσετε. Μπορείτε επίσης να χρησιμοποιήσετε υγρά μαντηλάκια ειδικά για τον καθαρισμό της οθόνης.
 - c. Στεγνώστε την οθόνη με ένα μαλακό και χωρίς χνούδι πανί.

3. Για να καθαρίσετε τον πίνακα ελέγχου, αφαιρέστε με μπατονέτα ή οδοντογλυφίδα οποιοδήποτε στερεό υλικό γύρω από τα χειριστήρια, για να διασφαλίσετε ότι τα στερεά υλικά δεν θα ωθηθούν μέσα στο περίβλημα. Σκουπίστε με ένα μαλακό πανί, το οποίο έχετε μουσκέψει σε σαπούνι και πόσιμο νερό.
4. Σκουπίστε τις υπόλοιπες εξωτερικές επιφάνειες του συστήματος και του τροχήλατου με ένα μαλακό πανί, το οποίο έχετε μουσκέψει ελαφρώς (βρεγμένο αλλά δεν στάζει) σε σαπούνι και πόσιμο νερό:
 - Πλαστικές και βαμμένες επιφάνειες
 - Καλώδια σύζευξης, απαγωγές και ηλεκτρόδια ΗΚΓ

Για τους επίμονους λεκέδες ή τα μελάνια, μπορείτε να χρησιμοποιήσετε διάλυμα ισοπροπυλικής αλκοόλης 70% και να ξεπλύνετε μετά με σαπούνι και πόσιμο νερό.

5. Αφαιρέστε προσεκτικά τυχόν υπολείμματα με ύφασμα ελαφρώς μουσκεμένο σε καθαρισμένο νερό.
6. Στεγνώστε τον εξοπλισμό για να αποφύγετε πιθανή χημική διάβρωση των εξαρτημάτων.

Εάν ο εξοπλισμός έχει έρθει σε επαφή με αίμα ή με μολυσματικό υλικό, ανατρέξτε στην ενότητα [«Απολύμανση των επιφανειών του συστήματος και του εξοπλισμού ΗΚΓ»](#) στη [σελίδα 40](#) και [«Έλεγχος λοιμώξεων»](#) στη [σελίδα 20](#).

Απολύμανση των επιφανειών του συστήματος και του εξοπλισμού ΗΚΓ

Προτού απολυμάνετε το σύστημα και τον εξοπλισμό ΗΚΓ, διαβάστε την ενότητα [«Απολυμαντικά και καθαριστικά για τις επιφάνειες του συστήματος»](#) στη [σελίδα 34](#).

Αυτές οι πληροφορίες αφορούν όλα τα συστήματα, εκτός του Lumify, το οποίο καλύπτεται από την ενότητα [«Συντήρηση συστήματος Lumify»](#) στη [σελίδα 41](#).

1. Πριν από τον καθαρισμό και την απολύμανση, θέστε το σύστημα εκτός λειτουργίας, αποσυνδέστε το καλώδιο από την πηγή ρεύματος και βεβαιωθείτε ότι τα φρένα του συστήματος είναι κλειδωμένα.
2. Καθαρίστε το σύστημα εφαρμόζοντας τις διαδικασίες που περιγράφονται στην ενότητα [«Καθαρισμός του συστήματος και του εξοπλισμού ΗΚΓ»](#) στη [σελίδα 39](#).

3. Επιλέξτε το απολυμαντικό που είναι συμβατό με το σύστημά σας και ακολουθήστε τις οδηγίες που αναγράφονται στην ετικέτα σχετικά με την παρασκευή, τη θερμοκρασία και την ισχύ του διαλύματος. Εάν χρησιμοποιείτε ένα προαναμεμιγμένο διάλυμα, βεβαιωθείτε ότι δεν έχει παρέλθει η ημερομηνία λήξης του.
4. Σκουπίστε τις επιφάνειες του συστήματος με το διάλυμα απολύμανσης, ακολουθώντας τις οδηγίες που αναγράφονται στην ετικέτα του απολυμαντικού σχετικά με τη διάρκεια σκουπίσματος, την ισχύ του διαλύματος και τη διάρκεια επαφής του απολυμαντικού με τις επιφάνειες του συστήματος. Βεβαιωθείτε ότι η ισχύς του διαλύματος και η διάρκεια επαφής είναι κατάλληλες για την προοριζόμενη κλινική εφαρμογή.
5. Στεγνώστε τον εξοπλισμό για να αποφύγετε πιθανή χημική διάβρωση των εξαρτημάτων.

Συντήρηση συστήματος Lumify

Ο σωστός καθαρισμός και απολύμανση της συσκευής σας, σύμφωνα με τις οδηγίες του κατασκευαστή και την πολιτική καθαρισμού και απολύμανσης ιατρικών συσκευών που εφαρμόζει το ίδρυμά σας, αποτελεί δική σας ευθύνη.



ΠΡΟΕΙΔΟΠΟΙΗΣΗ

Αν το εσωτερικό της συμβατής με Lumify έξυπνης συσκευής επιμολυνθεί από σωματικά υγρά που περιέχουν παθογόνους οργανισμούς, θα πρέπει να ειδοποιήσετε αμέσως τον αντιπρόσωπο σέρβις συστημάτων υπερήχων της Philips. Τα εσωτερικά εξαρτήματα της συσκευής δεν μπορούν να απολυμανθούν. Στην περίπτωση αυτή, η συσκευή θα πρέπει να απορριφθεί ως βιολογικώς επικίνδυνο υλικό, σύμφωνα με τους κανονισμούς υγιεινής που ισχύουν σε κάθε χώρα.

Καθαρισμός της ιχνόσφαιρας

Ο τακτικός καθαρισμός της ιχνόσφαιρας παρατείνει τη διάρκεια ζωής της και συμβάλλει στην αποφυγή της ανάγκης για εργασίες σέρβις.

1. Ξεβιδώστε με τα δάκτυλά σας το δακτύλιο γύρω από την ιχνόσφαιρα.
2. Σηκώστε τη σφαίρα από την περιοχή στήριξής της.
3. Καθαρίστε την ιχνόσφαιρα και την περιοχή στήριξής της με ένα ύφασμα χωρίς χνούδι ή με μία μικρή βούρτσα.
4. Τοποθετήστε τη σφαίρα πίσω στην περιοχή στήριξής της.
5. Με τα δάκτυλά σας βιδώστε πάλι το δακτύλιο στη θέση του.

Καθαρισμός του φίλτρου αέρα του συστήματος

Ελέγχετε το φίλτρο αέρα του συστήματος κάθε εβδομάδα και, εάν χρειάζεται, καθαρίζετε το. Εάν αποφασίσετε να καθαρίσετε το φίλτρο αέρα με σαπούνι και νερό, μπορείτε να χρησιμοποιήσετε ένα εφεδρικό φίλτρο για όσο διάστημα στεγνώνει το φίλτρο που μόλις καθαρίσατε. Για να παραγγείλετε πρόσθετα φίλτρα αέρα, καλέστε τη Philips στον αριθμό 800-722-9377 (Βόρειος Αμερική) ή στον τοπικό αντιπρόσωπο της Philips (για χώρες εκτός της Βορείου Αμερικής).



ΠΡΟΕΙΔΟΠΟΙΗΣΗ

Πριν εκτελέσετε οποιαδήποτε εργασίες συντήρησης ή καθαρισμού του συστήματος, πάντοτε απενεργοποιείτε και στη συνέχεια αποσυνδέετε το σύστημα από την πρίζα.



ΠΡΟΣΟΧΗ

Απενεργοποιήστε το σύστημα, πριν αφαιρέσετε το φίλτρο αέρα. Μην το ενεργοποιήσετε, εάν προηγουμένως δεν έχετε τοποθετήσει το φίλτρο αέρα στη θέση του.

**ΠΡΟΣΟΧΗ**

Βεβαιωθείτε ότι το φίλτρο αέρα είναι εντελώς στεγνό πριν το τοποθετήσετε στο σύστημα. Εάν τοποθετήσετε ένα υγρό ή όχι εντελώς στεγνό φίλτρο αέρα, μπορεί να προκληθεί ζημιά στο σύστημα.

**ΠΡΟΣΟΧΗ**

Βεβαιωθείτε ότι τα φρένα του συστήματος είναι κλειδωμένα προτού καθαρίσετε το φίλτρο αέρα.

1. Εντοπίστε τη λαβή του φίλτρου αέρα.
2. Τραβήξτε τη λαβή του φίλτρου αέρα ευθεία προς τα έξω, μέχρι να το αφαιρέσετε τελείως από το σύστημα.
3. Ελέγξτε το φίλτρο. Ανάλογα με την κατάσταση στην οποία βρίσκεται το φίλτρο αέρα, για να το καθαρίσετε μπορείτε να χρησιμοποιήσετε ηλεκτρική σκούπα ή να ξεπλύνετε το φίλτρο με νερό. Εάν το φίλτρο έχει υποστεί φθορά ή δεν μπορεί να καθαριστεί, αντικαταστήστε το.
4. Για να επανατοποθετήσετε το φίλτρο, σύρετέ το στη θέση του.
5. Για πρόσθετες διαδικασίες που αφορούν ειδικά το σύστημά σας, όπως η επαναφορά της κατάστασης συντήρησης φίλτρου, ανατρέξτε στο *Εγχειρίδιο Χρήσης* του συστήματός σας.

Καθαρισμός και Απολύμανση του Τροφοδοτικού AC

**ΠΡΟΣΟΧΗ**

Μην εμβαπτίσετε το τροφοδοτικό AC.



ΠΡΟΣΟΧΗ

Κρατήστε την υγρασία και τα υγρά μακριά από το τροφοδοτικό AC. Μην πιτσιλίζετε και μην ψεκάζετε με υγρό το τροφοδοτικό.

1. Πριν από τον καθαρισμό του τροφοδοτικού AC, αποσυνδέστε το από το σύστημα και από την πηγή ρεύματος.
2. Σκουπίστε το τροφοδοτικό AC με ένα στεγνό πανί. Εάν είναι απαραίτητο να καθαριστεί κάποιο σημείο, σκουπίστε με ένα πανί, το οποίο έχετε μουσκέψει προηγουμένως σε σαπουνάδα.
3. Αφαιρέστε με μπατονέτα ή οδοντογλυφίδα οποιοδήποτε στερεό υλικό για να διασφαλίσετε ότι τα στερεά υλικά δεν θα ωθηθούν μέσα στο τροφοδοτικό.
4. Εάν απαιτείται απολύμανση, σκουπίστε με ένα χαρτομάντιλο ή πανί που έχει μουσκευτεί με οινόπνευμα.
5. Σκουπίστε το τροφοδοτικό AC με ένα στεγνό πανί μέχρι να είναι εντελώς στεγνό πριν το συνδέσετε στο σύστημα ή σε πρίζα τοίχου.

5 Φροντίδα ηχοβολέα

Όλοι οι ηχοβολείς Philips χρειάζονται κατάλληλη φροντίδα, καθαρισμό και χειρισμό. Αυτή η ενότητα περιέχει πληροφορίες και οδηγίες σχετικά με τον αποτελεσματικό καθαρισμό, την απολύμανση και την αποστείρωση ηχοβολέων συμβατών με το σύστημα υπερήχων της Philips. Επίσης, οι οδηγίες αυτές θα σας βοηθήσουν να αποφύγετε τυχόν ζημιές κατά τη διάρκεια του καθαρισμού, της απολύμανσης και της αποστείρωσης, που ενδεχομένως να ακυρώσουν την εγγύησή σας.

Η σωστή φροντίδα περιλαμβάνει τον έλεγχο, τον καθαρισμό και την απολύμανση ή αποστείρωση, εάν είναι απαραίτητο. Οι ηχοβολείς πρέπει να καθαρίζονται μετά από κάθε χρήση. Μην επιτρέπετε το στέγνωμα ακαθαρσιών επάνω στον ηχοβολέα. Μπορείτε να μειώσετε τις ακαθαρσίες που έχουν στεγνώσει εφαρμόζοντας ένα σπρέι ενζυματικού αφρού.

Πριν από κάθε χρήση, ελέγξτε προσεκτικά όλα τα μέρη του ηχοβολέα. Ελέγξτε για ρωγμές ή άλλη βλάβη που θέτει σε κίνδυνο την ακεραιότητα του ηχοβολέα. Αναφέρετε οποιαδήποτε βλάβη στον εξουσιοδοτημένο αντιπρόσωπο σέρβις και διακόψτε τη χρήση του ηχοβολέα.

Για πληροφορίες σχετικά με τα ζελέ που είναι συμβατά με τους ηχοβολείς του συστήματός σας, ανατρέξτε στην ενότητα [«Ζελέ μετάδοσης υπερήχων» στη σελίδα 120](#).

Ορισμοί για τον καθαρισμό, την απολύμανση και την αποστείρωση των ηχοβολέων

Κάθε καθαρισμός, απολύμανση και αποστείρωση αντιπροσωπεύει μια στατιστική μείωση του αριθμού μικροβίων που υπάρχουν σε μια επιφάνεια και όχι την πλήρη εξάλειψή τους. Ο ενδεδειγμένος καθαρισμός του ηχοβολέα είναι το κλειδί για την αρχική μείωση του μικροβιακού/οργανικού φορτίου κατά τουλάχιστον 99%. Μετά από αυτόν τον καθαρισμό, ακολουθεί μια διαδικασία απολύμανσης έτσι ώστε να διασφαλιστεί προστασία υψηλού βαθμού από τη μετάδοση λοιμωδών νοσημάτων, ακόμα και εάν ο ηχοβολέας καλύπτεται με φραγμό μίας χρήσης ενόσω χρησιμοποιείται.

Το παρόν έγγραφο ακολουθεί τις συστάσεις που παρέχονται στις επίσημες ανακοινώσεις του ινστιτούτου AIUM για τον καθαρισμό και την απολύμανση των ηχοβολέων υπερήχων. Θα πρέπει να ανασκοπήσετε αυτό το έγγραφο καθώς και το έγγραφο του κέντρου CDC που αναφέρεται εδώ:

- American Institute of Ultrasound in Medicine, AIUM Official Statements: «Guidelines for Cleaning and Preparing External- and Internal-Use Ultrasound Transducers Between Patients, Safe Handling, and Use of Ultrasound Coupling Gel.» November 2018. Ιστότοπος ινστιτούτου AIUM: www.aium.org/accreditation/Guidelines_Cleaning_Preparing.pdf
- Healthcare Infection Control Practices Advisory Committee, «Guideline for Disinfection and Sterilization in Healthcare Facilities, 2008.» Ιστότοπος Κέντρου ελέγχου και πρόληψης νόσων (CDC): www.cdc.gov/infectioncontrol/guidelines/disinfection/

Ορισμοί κατά AIUM

- Ο **καθαρισμός** απομακρύνει τις ορατές ακαθαρσίες (για παράδειγμα, οργανικές και ανόργανες ύλες) από αντικείμενα και επιφάνειες και συνήθως πραγματοποιείται χειροκίνητα ή μηχανικά με τη χρήση νερού και απορρυπαντικών ή ενζυματικών προϊόντων. Ο ενδεδειγμένος καθαρισμός είναι απαραίτητος πριν από την απολύμανση υψηλού επιπέδου και την αποστείρωση, επειδή οι ανόργανες και οι οργανικές ύλες που παραμένουν στις επιφάνειες των οργάνων επηρεάζουν την αποτελεσματικότητα αυτών των διεργασιών.
- Η **απολύμανση** είναι μια διαδικασία που εξαλείφει πολλούς ή όλους τους παθογόνους μικροοργανισμούς, εκτός από τους βακτηριακούς σπόρους.
- Η **απολύμανση χαμηλού επιπέδου (LLD)** καταστρέφει τα περισσότερα βακτήρια, ορισμένους ιούς και ορισμένους μύκητες. Η απολύμανση χαμηλού επιπέδου δεν αδρανοποιεί κατ' ανάγκη τον παράγοντα *Mycobacterium tuberculosis* ή τους βακτηριακούς σπόρους.
- Η **απολύμανση ενδιάμεσου επιπέδου (ILD)** αδρανοποιεί τον παράγοντα *Mycobacterium tuberculosis*, τα βακτήρια, τους περισσότερους ιούς, τους περισσότερους μύκητες και ορισμένους βακτηριακούς σπόρους.
- Η **απολύμανση υψηλού επιπέδου (HLD)** καταστρέφει ή απομακρύνει όλους τους παθογόνους μικροοργανισμούς, εκτός από τους βακτηριακούς σπόρους.
- Η **αποστείρωση** είναι μια διαδικασία που καταστρέφει ή εξαλείφει όλες τις μορφές μικροβιακής ζωής και πραγματοποιείται σε ιατρικά ιδρύματα με φυσικές ή χημικές μεθόδους. Όταν χρησιμοποιούνται χημικά για την καταστροφή όλων των μορφών

μικροβιολογικής ζωής, αυτά μπορούν να ονομαστούν χημικά αποστειρωτικά. Αυτά τα ίδια μικροβιοκτόνα μπορούν επίσης να χρησιμοποιηθούν για μικρότερες περιόδους έκθεσης κατά τη διαδικασία απολύμανσης (δηλαδή, απολύμανση υψηλού επιπέδου).

Μέθοδοι φροντίδας ηχοβολέων

Για να επιλέξετε την κατάλληλη μέθοδο φροντίδας για τον ηχοβολέα σας, πρέπει πρώτα να προσδιορίσετε την κατηγορία ταξινόμησης του ηχοβολέα, με βάση τη χρήση του. Η μέθοδος φροντίδας για τον ηχοβολέα σας καθορίζει το κατάλληλο απολυμαντικό για τον ηχοβολέα. Για λεπτομέρειες σχετικά με τα συμβατά απολυμαντικά, ανατρέξτε στην ενότητα «[Απολυμαντικά για συστήματα και ηχοβολείς](#)». Να ακολουθείτε πάντα τις οδηγίες του κατασκευαστή όταν χρησιμοποιείτε απολυμαντικά και καθαριστικά.

ΣΗΜΕΙΩΣΗ

Η Philips συνιστά το ίδιο επίπεδο καθαρισμού, απολύμανσης και αποστείρωσης μεταξύ των χρήσεων, ανεξάρτητα από το εάν η επόμενη χρήση πρόκειται να γίνει στον ίδιο ή σε διαφορετικό ασθενή.

Μέθοδοι φροντίδας κατά τύπο ηχοβολέα

Χρήση ηχοβολέων που δεν προορίζονται για διοισοφάγεια υπερηχοκαρδιογραφία	Παράδειγμα	Ταξινόμηση	Μέθοδος φροντίδας
Έρχεται σε επαφή με ακέραιο δέρμα	Ηχοβολείς καμπύλης διάταξης, γραμμικής διάταξης, xMATRIX και τομέα	Μέτριας σημασίας	Απολύμανση χαμηλού επιπέδου (βλ. «Χαμηλού επιπέδου απολύμανση ηχοβολέων που δεν προορίζονται για διοισοφάγεια υπερηχοκαρδιογραφία» στη σελίδα 68)
Έρχεται σε επαφή με βλεννογόνους υμένες ή με μη ακέραιο δέρμα	Ενδοκοιλιακοί	Μεγάλης σημασίας	Απολύμανση υψηλού επιπέδου (βλ. «Υψηλού επιπέδου απολύμανση ηχοβολέων που δεν προορίζονται για διοισοφάγεια υπερηχοκαρδιογραφία» στη σελίδα 70) ¹
Εισέρχεται σε ιστό που υπό κανονικές συνθήκες είναι στείρος	Διεγχειρητικές και λαπαροσκοπικές εφαρμογές	Πολύ σημαντική	Απολύμανση ή αποστείρωση υψηλού επιπέδου (βλ. «Υψηλού επιπέδου απολύμανση ηχοβολέων που δεν προορίζονται για διοισοφάγεια υπερηχοκαρδιογραφία» στη σελίδα 70 ή «Αποστείρωση ηχοβολέων που δεν προορίζονται για

Χρήση ηχοβολέων που δεν προορίζονται για διοισοφάγεια υπερηχοκαρδιογραφία	Παράδειγμα	Ταξινόμηση	Μέθοδος φροντίδας
			διοισοφάγεια υπερηχοκαρδιογραφία» στη σελίδα 74) ¹
Χρήση ηχοβολέων με βύσματα USB	Παράδειγμα	Ταξινόμηση	Μέθοδος φροντίδας
Έρχεται σε επαφή με ακέραιο δέρμα	Ηχοβολείς με βύσματα USB καμπύλης διάταξης, γραμμικής διάταξης και τομέα	Μέτριας σημασίας	Απολύμανση χαμηλού επιπέδου (βλ. «Χαμηλού επιπέδου απολύμανση ηχοβολέων με βύσματα USB» στη σελίδα 90)
Έρχεται σε επαφή με μη ακέραιο δέρμα	Ηχοβολείς με βύσματα USB καμπύλης διάταξης, γραμμικής διάταξης και τομέα	Μεγάλης σημασίας	Απολύμανση ή αποστείρωση υψηλού επιπέδου (βλ. «Υψηλού επιπέδου απολύμανση ηχοβολέων με βύσματα USB» στη σελίδα 92 ή «Αποστείρωση ηχοβολέων με βύσματα USB» στη σελίδα 95) ¹

Χρήση ηχοβολέων διοισοφάγειας υπερηχοκαρδιογραφίας	Παράδειγμα	Ταξινόμηση	Μέθοδος φροντίδας
Έρχεται σε επαφή με βλεννογόνους υμένες	Διοισοφάγειοι	Μεγάλης σημασίας	Απολύμανση ή αποστείρωση υψηλού επιπέδου (βλ. «Απολύμανση και αποστείρωση υψηλού επιπέδου ηχοβολέων διοισοφάγειας υπερηχοκαρδιογραφίας (εύκαμπτος κορμός και άπω άκρο)» στη σελίδα 118) ¹

1. Η υψηλού επιπέδου απολύμανση και η χρήση αποστειρωμένου ζελέ και καλύμματος ηχοβολέα, όπως περιγράφεται στις οδηγίες που συνοδεύουν το κάλυμμα του ηχοβολέα, είναι μια αποδεκτή μέθοδος ελέγχου των λοιμώξεων για τους ηχοβολείς υπερήχων. Δείτε το έγγραφο καθοδήγησης του οργανισμού FDA «Information for Manufacturers Seeking Marketing Clearance of Diagnostic Ultrasound Systems and Transducers.»

Οδηγίες αυτόματης επανεπεξεργασίας (AR)

Μόνο ορισμένοι ηχοβολείς είναι συμβατοί με το σύστημα αυτόματης επανεπεξεργασίας (AR), το οποίο μπορεί να χρησιμοποιεί μόνο συγκεκριμένα διαλύματα ή συνθήκες επεξεργασίας.

Μπορείτε να επανεπεξεργαστείτε τους ηχοβολείς της Philips με AR, εάν πληρούνται τα παρακάτω κριτήρια:

- Όλα τα χημικά και οι συνθήκες επεξεργασίας που χρησιμοποιούνται θα πρέπει να είναι συμβατά με το συγκεκριμένο μοντέλο ηχοβολέα της Philips στο οποίο γίνεται η επανεπεξεργασία και η χρήση τους θα πρέπει να διέπεται από τις συνιστώμενες από τον κατασκευαστή του AR προϋποθέσεις.
- Η θερμοκρασία επανεπεξεργασίας δεν θα πρέπει να υπερβαίνει τους 55 °C (131 °F).

- Εκτός από όταν χρησιμοποιείται το σύστημα STERRAD 100S, το βύσμα του ηχοβολέα θα πρέπει να είναι απομονωμένο από το καθαριστικό ή το απολυμαντικό διάλυμα σε όλη τη διάρκεια της επανεπεξεργασίας. Έτσι περιορίζεται ο κίνδυνος διαβροχής της λαβής ή του βύσματος.

Τα παρακάτω είναι τα συστήματα AR που ικανοποιούν τις απαιτήσεις επανεπεξεργασίας συγκεκριμένων ηχοβολέων της Philips που δεν προορίζονται για διοισοφάγεια υπερηχοκαρδιογραφία. Αυτά τα AR είτε είναι ειδικά σχεδιασμένα για την επανεπεξεργασία συγκεκριμένων ηχοβολέων είτε παρέχουν προσαρτήματα που την υποστηρίζουν.

ΣΗΜΕΙΩΣΗ

Εκτός από τα AR που αναφέρονται στον παρακάτω πίνακα, εάν ένα AR πληροί τα κριτήρια του παραπάνω καταλόγου, είναι επίσης εγκεκριμένο για χρήση.

Παραδείγματα: AR συμβατά με ηχοβολείς μη διοισοφάγειας υπερηχοκαρδιογραφίας της Philips

Κατασκευαστής	Χώρα προέλευσης	Μοντέλο	Τύπος ηχοβολέα	Συμβατά απολυμαντικά ή μέθοδοι	Συνθήκες επεξεργασίας
Advanced Sterilization Products	US	STERRAD 100S	L10-4lap	Υπεροξειδίο του υδρογόνου	50 °C (122 °F)
CIVCO Medical Solutions	US	Astra VR	Ενδοκοιλιακός ¹	Cidex OPA, Revital-Ox RESERT, MetriCide OPA Plus	32 °C (89,6 °F)
Germitec	FR	Antigermix S1	Πολλοί ²	UV-C	Θερμοκρασία περιβάλλοντος

Κατασκευαστής	Χώρα προέλευσης	Μοντέλο	Τύπος ηχοβολέα	Συμβατά απολυμαντικά ή μέθοδοι	Συνθήκες επεξεργασίας
Medivators	US	ADVANTAGE PLUS (με το προαιρετικό κιτ σύνδεσης ηχοβολέα υπερήχων)	Πολλοί ³	RAPICIDE PA Εφάπαξ	30 °C (86 °F)
Nanosonics	AU	trophon EPR trophon2	Πολλοί ⁴	Υπεροξειδίο του υδρογόνου	50 °C (122 °F)

1. Για τους συμβατούς ενδοκοιλιακούς και διορθικούς ηχοβολείς, δείτε τα συγκεκριμένα διαλύματα που χρησιμοποιούνται με αυτό το σύστημα αυτόματης επανεπεξεργασίας στο *Εγχειρίδιο Χρήσης Απολυμαντικών και διαλυμάτων καθαρισμού για Συστήματα Υπερήχων και Ηχοβολείς*.
2. Για τους συμβατούς ηχοβολείς, ανατρέξτε στην ενότητα «Antigermix S1» στο *Εγχειρίδιο Χρήσης Απολυμαντικών και διαλυμάτων καθαρισμού για Συστήματα Υπερήχων και Ηχοβολείς*.
3. Για τους συμβατούς ηχοβολείς, ανατρέξτε στην ενότητα «Advantage Plus (με το προαιρετικό κιτ σύνδεσης ηχοβολέα υπερήχων)» στο *Εγχειρίδιο Χρήσης Απολυμαντικών και διαλυμάτων καθαρισμού για Συστήματα Υπερήχων και Ηχοβολείς*.
4. Για τους συμβατούς ηχοβολείς, ανατρέξτε στην ενότητα «trophon EPR και trophon2» στο *Εγχειρίδιο Χρήσης Απολυμαντικών και διαλυμάτων καθαρισμού για Συστήματα Υπερήχων και Ηχοβολείς*.

Οδηγίες για τα συστήματα αυτόματης απολύμανσης και καθαρισμού ηχοβολέων διοισοφάγειας υπερηχοκαρδιογραφίας

Μόνο ορισμένοι ηχοβολείς είναι συμβατοί με το σύστημα αυτόματης απολύμανσης ή με το σύστημα αυτόματης απολύμανσης και καθαρισμού ηχοβολέων διοισοφάγειας υπερηχοκαρδιογραφίας και η αυτόματη συσκευή μπορεί να χρησιμοποιεί μόνο συγκεκριμένα διαλύματα.

Είναι δυνατή η επανεπεξεργασία ηχοβολέων διοισοφάγειας υπερηχοκαρδιογραφίας της Philips σε σύστημα αυτόματης απολύμανσης ή σε σύστημα αυτόματης απολύμανσης και καθαρισμού ηχοβολέων διοισοφάγειας υπερηχοκαρδιογραφίας, εάν πληρούνται τα παρακάτω κριτήρια:

- Όλα τα χημικά και οι συνθήκες επεξεργασίας που χρησιμοποιούνται θα πρέπει να είναι συμβατά με το συγκεκριμένο μοντέλο ηχοβολέα διοισοφάγειας υπερηχοκαρδιογραφίας της Philips στο οποίο γίνεται η επανεπεξεργασία και η χρήση τους θα πρέπει να διέπεται από τις συνιστώμενες από τον κατασκευαστή του συστήματος επανεπεξεργασίας προϋποθέσεις.
- Η θερμοκρασία επανεπεξεργασίας δεν θα πρέπει να υπερβαίνει τους 45 °C (113 °F).
- Η λαβή και το βύσμα του ηχοβολέα διοισοφάγειας υπερηχοκαρδιογραφίας θα πρέπει να είναι μονωμένα από το καθαριστικό ή το απολυμαντικό διάλυμα κατά τη διάρκεια της επανεπεξεργασίας, όπως επίσης και οι βάσεις υποστήριξης της λαβής και οι μηχανισμοί σφράγισης. Έτσι περιορίζεται ο κίνδυνος διαβροχής της λαβής ή του βύσματος.
- Η χρήση προστατευτικών φραγμών ή διατάξεων απομόνωσης της λαβής και του βύσματος που επιτρέπουν στον ηχοβολέα να βυθιστεί ολόκληρος ή να εκτεθεί στο απολυμαντικό διάλυμα κατά τη χρήση συστήματος επανεπεξεργασίας απαγορεύεται.
- Δεν θα πρέπει να εφαρμόζονται μέθοδοι καθαρισμού με χρήση θερμότητας.

Στον παρακάτω πίνακα παρέχονται παραδείγματα συστημάτων επανεπεξεργασίας που ικανοποιούν τις απαιτήσεις επανεπεξεργασίας για τους ηχοβολείς διοισοφάγειας υπερηχοκαρδιογραφίας της Philips. Αυτά τα συστήματα επανεπεξεργασίας είτε είναι ειδικά σχεδιασμένα για την επανεπεξεργασία ηχοβολέων διοισοφάγειας υπερηχοκαρδιογραφίας είτε παρέχουν προσαρτήματα που την υποστηρίζουν.

ΣΗΜΕΙΩΣΗ

Εκτός από τα συστήματα επανεπεξεργασίας που αναφέρονται στον παρακάτω πίνακα, εγκρίνονται επίσης για χρήση άλλα συστήματα αυτόματης απολύμανσης ή αυτόματης απολύμανσης και καθαρισμού ηχοβολέων διοισοφάγειας υπερηχοκαρδιογραφίας που έχουν έγκριση FDA ή φέρουν το σήμα CE για χρήση με ηχοβολείς διοισοφάγειας υπερηχοκαρδιογραφίας και που πληρούν τα κριτήρια που αναφέρονται στον παραπάνω κατάλογο.

Παραδείγματα: Συστήματα επανεπεξεργασίας συμβατά με ηχοβολείς διοισοφάγειας υπερηχοκαρδιογραφίας της Philips

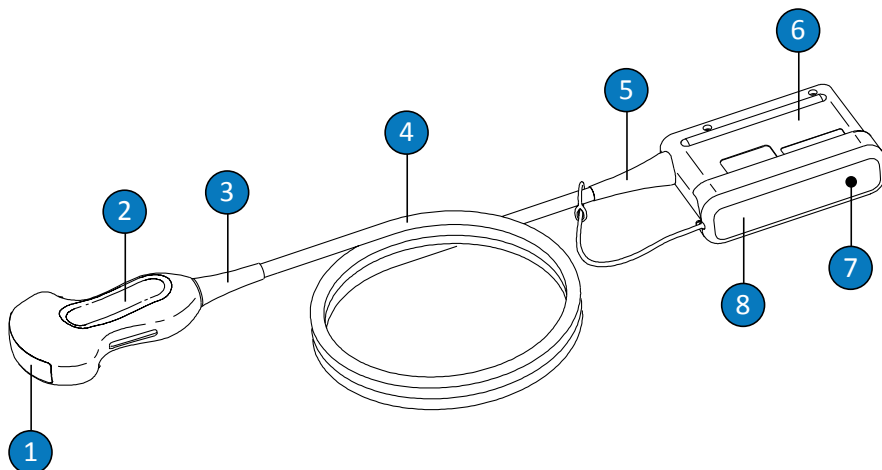
Κατασκευαστής	Χώρα προέλευσης	Μοντέλο	Τύπος ηχοβολέα	Συμβατά απολυμαντικά ή μέθοδοι	Συνθήκες επεξεργασίας
CIVCO Medical Solutions	US	Astra TEE	Διοισοφάγειας υπερηχοκαρδιογραφίας	Cidex OPA, MetriCide OPA Plus, Revital-Ox RESERT	40 °C (104 °F)
CS Medical	US	TD-100 Reprocessor	Διοισοφάγειας υπερηχοκαρδιογραφίας	TD-5 HLD, TD-8 HLD	38 °C έως 40 °C (100,4 °F έως 104 °F)
		TEEClean Reprocessor	Διοισοφάγειας υπερηχοκαρδιογραφίας	TD-5 HLD, TD-8 HLD, TEEZyme Cleaner	38 °C έως 40 °C (100,4 °F έως 104 °F)
Germitec	FR	Antigermix E1	Διοισοφάγειας υπερηχοκαρδιογραφίας	UV-C	Θερμοκρασία περιβάλλοντος
Medivators	US	ADVANTAGE PLUS (με το προαιρετικό κιτ σύνδεσης ηχοβολέα TEE/TOE)	Διοισοφάγειας υπερηχοκαρδιογραφίας	RAPICIDE PA Εφάπαξ	30 °C (86 °F)
		DSD-201 (με το προαιρετικό κιτ γεφύρωσης)	Διοισοφάγειας υπερηχοκαρδιογραφίας	RAPICIDE Glut, RAPICIDE PA, RAPICIDE OPA/28	30 °C (86 °F)

Κατασκευαστής	Χώρα προέλευσης	Μοντέλο	Τύπος ηχοβολέα	Συμβατά απολυμαντικά ή μέθοδοι	Συνθήκες επεξεργασίας
		DSD EDGE (με το προαιρετικό κιτ γεφύρωσης)	Διοισοφάγειας υπερηχοκαρδιογραφίας	RAPICIDE PA Εφάπαξ	30 °C (86 °F)
Soluscope	FR	Serie TEE	Διοισοφάγειας υπερηχοκαρδιογραφίας	Soluscope P/Soluscope A, Proxy P/Proxy A	40 °C (104 °F)

Φροντίδα ηχοβολέων που δεν προορίζονται για διοισοφάγεια υπερηχοκαρδιογραφία

Αυτές οι πληροφορίες αφορούν όλους τους ηχοβολείς που δεν προορίζονται για διοισοφάγεια υπερηχοκαρδιογραφία, εκτός των ηχοβολέων με βύσματα USB. Για οδηγίες σχετικά με τους ηχοβολείς με βύσματα USB, ανατρέξτε στην ενότητα [«Φροντίδα ηχοβολέων με βύσματα USB» στη σελίδα 78](#).

Στις παρακάτω παραγράφους επεξηγείται ο τρόπος καθαρισμού, απολύμανσης και αποστείρωσης ηχοβολέων που δεν προορίζονται για διοισοφάγεια υπερηχοκαρδιογραφία. Για να προσδιορίσετε τη σωστή μέθοδο φροντίδας για τον ηχοβολέα σας, δείτε την ενότητα [«Μέθοδοι φροντίδας ηχοβολέων» στη σελίδα 47](#). Στην παρακάτω εικόνα προσδιορίζονται τα εξαρτήματα των ηχοβολέων που δεν προορίζονται για διοισοφάγεια υπερηχοκαρδιογραφία.



Εξαρτήματα ηχοβολέων που δεν προορίζονται για διοισοφάγεια υπερηχοκαρδιογραφία

1	Φακός (ακουστικό παράθυρο) ηχοβολέα
2	Περίβλημα ηχοβολέα
3	Ανακουφιστικό καταπόνησης ηχοβολέα
4	Καλώδιο
5	Ανακουφιστικό καταπόνησης βύσματος
6	Περίβλημα βύσματος
7	Ηλεκτρικές επαφές βύσματος (κάτω από το κάλυμμα)
8	Κάλυμμα βύσματος (προαιρετικό)

Προειδοποιήσεις και ενδείξεις Προσοχής για ηχοβολείς που δεν προορίζονται για διοισοφάγεια υπερηχοκαρδιογραφία

Έχετε υπόψη τις ακόλουθες προειδοποιήσεις και προφυλάξεις κατά τον καθαρισμό, την απολύμανση και την αποστείρωση του συστήματος, καθώς και κατά τη χρήση απολυμαντικών διαλυμάτων. Πιο εξειδικευμένες προειδοποιήσεις και προφυλάξεις περιλαμβάνονται στην περιγραφή των διαδικασιών φροντίδας και καθαρισμού, καθώς και στις ετικέτες των καθαριστικών ή των απολυμαντικών.



ΠΡΟΕΙΔΟΠΟΙΗΣΗ

Οι ηχοβολείς πρέπει να καθαρίζονται μετά από κάθε χρήση. Ο καθαρισμός του ηχοβολέα είναι ένα σημαντικό βήμα πριν από την απολύμανση ή την αποστείρωση ώστε να διασφαλίζεται άριστο αποτέλεσμα. Ακολουθείτε οπωσδήποτε τις οδηγίες του κατασκευαστή στην ετικέτα, όταν χρησιμοποιείτε απολυμαντικά και καθαριστικά.



ΠΡΟΕΙΔΟΠΟΙΗΣΗ

Φοράτε πάντοτε προστατευτικά γυαλιά και γάντια όταν καθαρίζετε, απολυμαίνετε ή αποστειρώνετε οποιονδήποτε εξοπλισμό.



ΠΡΟΕΙΔΟΠΟΙΗΣΗ

Για τις διεγχειρητικές διαδικασίες και τις διαδικασίες βιοψίας, απαιτούνται αποστειρωμένα καλύμματα ηχοβολέα με στείρο ζελέ μετάδοσης υπερήχων. Συνιστάται η χρήση προστατευτικών καλυμμάτων για διοισοφάγειες, διορθικές και ενδοκολπικές διαδικασίες. Τα καλύμματα είναι υποχρεωτικά στην Κίνα και την Ιαπωνία. Η Philips συνιστά τη χρήση εγκεκριμένων καλυμμάτων.



ΠΡΟΕΙΔΟΠΟΙΗΣΗ

Τα αποστειρωμένα καλύμματα ηχοβολέων είναι μίας χρήσης και δεν πρέπει να επαναχρησιμοποιούνται.



ΠΡΟΕΙΔΟΠΟΙΗΣΗ

Στις διεγχειρητικές εφαρμογές (εκτός από την διοισοφάγεια υπερηχοκαρδιογραφία ή τις ενδοσκοπικές εφαρμογές), για τους ηχοβολείς που χρησιμοποιούνται με στείρο ζελέ και αποστειρωμένα καλύμματα μπορεί να εφαρμοστεί η μέθοδος απολύμανσης ή αποστείρωσης υψηλού επιπέδου.



ΠΡΟΕΙΔΟΠΟΙΗΣΗ

Τα απολυμαντικά συνιστώνται επειδή είναι χημικώς συμβατά με τα υλικά των προϊόντων και όχι λόγω της βιολογικής αποτελεσματικότητάς τους. Για τη βιολογική αποτελεσματικότητα ενός απολυμαντικού, ανατρέξτε στις οδηγίες και στις συστάσεις του παρασκευαστή του, της Διεύθυνσης Τροφίμων και Φαρμάκων των ΗΠΑ (U.S. Food and Drug Administration) και των Κέντρων Ελέγχου Ασθενειών των ΗΠΑ.



ΠΡΟΕΙΔΟΠΟΙΗΣΗ

Το επίπεδο απολύμανσης που απαιτείται για κάθε εξάρτημα, υπαγορεύεται από τον τύπο του ιστού με τον οποίο έρχεται σε επαφή το συγκεκριμένο εξάρτημα κατά τη χρήση και τον τύπο του ηχοβολέα που χρησιμοποιείται. Βεβαιωθείτε ότι ο τύπος του απολυμαντικού είναι κατάλληλος για τον τύπο του ηχοβολέα και την εφαρμογή. Για πληροφορίες σχετικά με τα απαιτούμενα επίπεδα απολύμανσης, βλ. «[Μέθοδοι φροντίδας ηχοβολέων](#)» στη [σελίδα 47](#). Επίσης, ανατρέξτε στις οδηγίες στην ετικέτα του απολυμαντικού και στις συστάσεις της Ένωσης Επαγγελματιών για τον Έλεγχο των Λοιμώξεων (Association for Professionals in Infection Control), της Διεύθυνσης Τροφίμων και Φαρμάκων των ΗΠΑ (U.S. Food and Drug Administration), καθώς και στις επίσημες ανοικoinώσεις του Ινστιτούτου AIUM: «[Guidelines for Cleaning and Preparing External- and Internal-Use Ultrasound Transducers Between Patients, Safe Handling, and Use of Ultrasound Coupling Gel.](#)» και των Κέντρων Ελέγχου Ασθενειών των ΗΠΑ.



ΠΡΟΕΙΔΟΠΟΙΗΣΗ

Όταν αποστειρώνετε έναν ηχοβολέα, βεβαιωθείτε ότι η ισχύς του διαλύματος αποστείρωσης και η διάρκεια επαφής είναι κατάλληλες για την αποστείρωση. Ακολουθήστε προσεκτικά τις οδηγίες του παρασκευαστή.



ΠΡΟΕΙΔΟΠΟΙΗΣΗ

Εάν χρησιμοποιείτε ένα προαναμεμιγμένο διάλυμα, βεβαιωθείτε ότι δεν έχει παρέλθει η ημερομηνία λήξης του.



ΠΡΟΕΙΔΟΠΟΙΗΣΗ

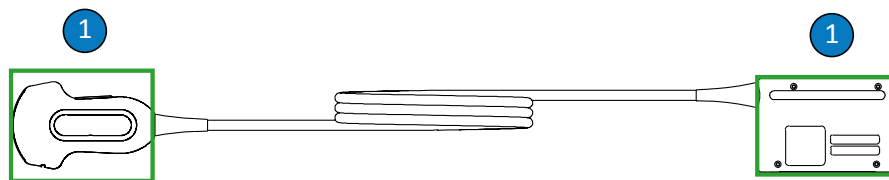
Να ακολουθείτε τις συστάσεις που παρέχονται από τον παρασκευαστή του καθαριστικού ή απολυμαντικού.

**ΠΡΟΣΟΧΗ**

Η χρήση απολυμαντικών που δεν συνιστώνται, η λανθασμένη ισχύς διαλύματος ή η εμβάπτιση ενός ηχοβολέα πιο βαθιά ή για μεγαλύτερο χρονικό διάστημα από ό,τι συνιστάται, μπορεί να προκαλέσει ζημιά ή να αποχρωματίσει τον ηχοβολέα και σε μια τέτοια περίπτωση θα ακυρωθεί η εγγύηση του ηχοβολέα.

**ΠΡΟΣΟΧΗ**

Η χρήση ισοπροπυλικής αλκοόλης (οινόπνευμα για εντριβές), μετουσιωμένης αιθυλικής αλκοόλης και προϊόντων με βάση την αλκοόλη σε όλους τους ηχοβολείς, θα πρέπει να γίνεται περιορισμένα. Στους ηχοβολείς που δεν προορίζονται για διοισοφάγεια υπερηχοκαρδιογραφία, τα μοναδικά μέρη που μπορούν να καθαριστούν με αλκοόλη είναι το περίβλημα του βύσματος και το περίβλημα και ο φακός (το ακουστικό παράθυρο) του ηχοβολέα. Βεβαιωθείτε ότι η περιεκτικότητα του διαλύματος είναι έως 91% ισοπροπυλική αλκοόλη ή έως 85% μετουσιωμένη αιθυλική αλκοόλη. Μην καθαρίσετε κανένα άλλο μέρος του ηχοβολέα με αλκοόλη (συμπεριλαμβανομένων των καλωδίων και των ανακουφιστικών καταπόνησης), επειδή μπορεί να προκληθεί ζημιά στα μέρη αυτά του ηχοβολέα. Η ζημιά αυτή δεν καλύπτεται από την εγγύηση ή το συμβόλαιο σέρβις.



Μέρη συμβατά με αλκοόλη σε ηχοβολείς που δεν προορίζονται για διοισοφάγεια υπερηχοκαρδιογραφία

- 1 Τα μοναδικά μέρη που μπορούν να καθαριστούν με διάλυμα ισοπροπυλικής αλκοόλης έως 91% ή διάλυμα μετουσιωμένης αιθυλικής αλκοόλης έως 85% είναι το περίβλημα του βύσματος και το περίβλημα και ο φακός του ηχοβολέα. Μην αφήνετε να εισχωρήσουν υγρά σε οποιαδήποτε περιοχή του ηχοβολέα που δεν είναι υδατοστεγανή. Όταν καθαρίζετε την επιφάνεια του φακού, να τη σκουπίζετε απαλά. Έντονο σκούπισμα ή τρίψιμο μπορεί να προκαλέσει ζημιά στο φακό.



ΠΡΟΣΟΧΗ

Όταν χρησιμοποιείτε ενζυμικό καθαριστικό, φροντίστε να χρησιμοποιήσετε τη σωστή συγκέντρωση και να ξεπλένετε πολύ καλά. Τα ενζυμικά καθαριστικά εγκρίνονται γενικά για χρήση.



ΠΡΟΣΟΧΗ

Εάν προσπαθήσετε να χρησιμοποιήσετε διαφορετική μέθοδο καθαρισμού ή απολύμανσης ενός ηχοβολέα, ενός καλωδίου ή ενός περιβλήματος βύσματος από τις διαδικασίες που περιγράφονται εδώ, μπορεί να προκληθεί ζημιά στη συσκευή και ως εκ τούτου να καταστεί άκυρη η εγγύηση.



ΠΡΟΣΟΧΗ

Μην αφήνετε αιχμηρά αντικείμενα, όπως ψαλίδια, νυστέρια ή μαχαίρια καυτηριασμού, να έρχονται σε επαφή με τους ηχοβολείς ή τα καλώδια.



ΠΡΟΣΟΧΗ

Όταν χειρίζεστε έναν ηχοβολέα, προσέχετε να μη χτυπάει σε σκληρές επιφάνειες.

**ΠΡΟΣΟΧΗ**

Μη χρησιμοποιείτε χειρουργική βούρτσα κατά τον καθαρισμό των ηχοβολέων. Η χρήση ακόμα και μαλακής βούρτσας μπορεί να προκαλέσει βλάβη στον ηχοβολέα.

**ΠΡΟΣΟΧΗ**

Μη χρησιμοποιείτε βούρτσα για τον καθαρισμό της ετικέτας του περιβλήματος βύσματος.

**ΠΡΟΣΟΧΗ**

Κατά τον καθαρισμό ενός ηχοβολέα, μη χρησιμοποιείτε προϊόντα χαρτιού ή διαβρωτικά προϊόντα. Προκαλούν βλάβη στο μαλακό φακό (στο ακουστικό παράθυρο) του ηχοβολέα. Εάν χρησιμοποιήσετε διαβρωτικά μαντηλάκια, όπως το WYPALL X60, μπορεί να προκληθεί βλάβη στο φακό.

**ΠΡΟΣΟΧΗ**

Κατά τη διάρκεια του καθαρισμού, της απολύμανσης και της αποστείρωσης, προσανατολίστε τα εξαρτήματα του ηχοβολέα, του περιβλήματος του βύσματος ή του καλωδίου που πρέπει να παραμείνουν στεγνά, υψηλότερα από τα υγρά εξαρτήματα, έως ότου στεγνώσουν όλα τα εξαρτήματα. Αυτό αποτρέπει την είσοδο υγρού σε περιοχές του ηχοβολέα που δεν είναι υδατοστεγανές.



ΠΡΟΣΟΧΗ

Όταν καθαρίζετε και απολυμαίνετε ηχοβολείς, φροντίστε να μη διεισδύσουν υγρά στο βύσμα, μέσω των ηλεκτρικών επαφών, των ανακουφιστικών καταπόνησης, του περιβλήματος βύσματος ή περιοχών που βρίσκονται γύρω από τον κορμό του μοχλού ασφάλισης. Όταν σκουπίζετε ή ψεκάζετε το βύσμα, σκουπίστε ή ψεκάστε μόνο τις εξωτερικές επιφάνειες. Εάν έχετε διαθέσιμο ένα προστατευτικό πιτσιλίσματος για το κάλυμμα του βύσματος, τοποθετήστε το πάνω από τις ηλεκτρικές επαφές έτσι ώστε να μην εισχωρήσει υγρό στο περίβλημα του βύσματος. Τυχόν βλάβη εξαιτίας υγρών σε αυτές τις περιοχές δεν καλύπτεται από την εγγύηση του προϊόντος ή το συμβόλαιο συντήρησής του.



ΠΡΟΣΟΧΗ

Μην αποστειρώνετε ποτέ τον ηχοβολέα σε αυτόκαυστο, με ακτινοβολία γάμμα ή με τεχνικές αποστείρωσης που χρησιμοποιούν αέριο, ατμό ή θερμότητα. Θα προκληθεί σοβαρή ζημιά. Οι ζημιές του ηχοβολέα που θα μπορούσαν να είχαν αποφευχθεί, δεν καλύπτονται από την εγγύηση ή το συμβόλαιο σέρβις.



ΠΡΟΣΟΧΗ

Μην εκθέτετε τον ηχοβολέα σε καθαριστικά και απολυμαντικά προϊόντα για παρατεταμένες χρονικές περιόδους. Περιορίστε το χρόνο κατά τον οποίον οι ηχοβολείς παραμένουν εκτεθειμένοι σε καθαριστικά και απολυμαντικά προϊόντα στον ελάχιστο χρόνο που συνιστάται από τον παρασκευαστή.



ΠΡΟΣΟΧΗ

Πριν φυλάξετε τους ηχοβολείς, βεβαιωθείτε ότι έχουν στεγνώσει τελείως. Αν είναι απαραίτητο να στεγνώσετε το φακό (το ακουστικό παράθυρο) του ηχοβολέα μετά τον καθαρισμό, ταμπονάρετέ τον απαλά με ένα μαλακό, στεγνό πανί χωρίς χνούδι. Έντονο σκούπισμα ή τρίψιμο μπορεί να προκαλέσει ζημιά στο φακό.

Ελαχιστοποίηση των επιπτώσεων από υπολείμματα απολυμαντικού

Εάν χρησιμοποιείτε απολυμαντικό τύπου OPA (ορθοφθαλαλδεύδη) και δεν ακολουθήσετε τις οδηγίες του παρασκευαστή, ενδέχεται να παραμείνουν υπολείμματα του διαλύματος επάνω στους ηχοβολείς σας.

Για να περιοριστούν οι επιπτώσεις των υπολειμμάτων OPA ή άλλου απολυμαντικού:

- Να ακολουθείτε με μεγάλη προσοχή τις οδηγίες του παρασκευαστή του απολυμαντικού. Για παράδειγμα, ο παρασκευαστής του Cidex OPA συνιστά οι ηχοβολείς να εκπλένονται με εμβύθιση τρεις φορές σε πόσιμο νερό.
- Περιορίστε το χρόνο κατά τον οποίο οι ηχοβολείς παραμένουν εκτεθειμένοι σε απολυμαντικό στον ελάχιστο χρόνο που συνιστάται από τον παρασκευαστή του απολυμαντικού. Για παράδειγμα, ο παρασκευαστής του Cidex OPA συνιστά ελάχιστο χρόνο 12 λεπτών.

Καθαρισμός ηχοβολέων που δεν προορίζονται για διοισοφάγεια υπερηχοκαρδιογραφία, καλωδίων και βυσμάτων

Αυτές οι γενικές οδηγίες καθαρισμού πρέπει να εφαρμόζονται για όλους τους ηχοβολείς που δεν προορίζονται για διοισοφάγεια υπερηχοκαρδιογραφία, τα καλώδια και τα βύσματα.

Όλοι οι ηχοβολείς πρέπει να καθαρίζονται μετά από κάθε χρήση. Ο καθαρισμός του ηχοβολέα είναι ένα σημαντικό βήμα πριν από την απολύμανση ή την αποστείρωση ώστε να διασφαλίζεται άριστο αποτέλεσμα. Πριν από τον καθαρισμό ενός ηχοβολέα, διαβάστε την ενότητα «Ασφάλεια» και την ενότητα «Προειδοποιήσεις και ενδείξεις Προσοχής για ηχοβολείς που δεν προορίζονται για διοισοφάγεια υπερηχοκαρδιογραφία» στη σελίδα 57.

Μετά τον καθαρισμό, πρέπει να απολυμάνετε ή να αποστειρώσετε τους ηχοβολείς που δεν προορίζονται για διοισοφάγεια υπερηχοκαρδιογραφία, ακολουθώντας τις ενδεδειγμένες διαδικασίες:

- «Χαμηλού επιπέδου απολύμανση ηχοβολέων που δεν προορίζονται για διοισοφάγεια υπερηχοκαρδιογραφία» στη σελίδα 68
- «Υψηλού επιπέδου απολύμανση ηχοβολέων που δεν προορίζονται για διοισοφάγεια υπερηχοκαρδιογραφία» στη σελίδα 70

- «Αποστείρωση ηχοβολέων που δεν προορίζονται για διουισοφάγεια υπερηχοκαρδιογραφία» στη σελίδα 74



ΠΡΟΕΙΔΟΠΟΙΗΣΗ

Φοράτε πάντοτε προστατευτικά γυαλιά και γάντια όταν καθαρίζετε, απολυμαίνετε ή αποστειρώνετε οποιονδήποτε εξοπλισμό.

Συνιστώμενα αναλώσιμα:

- Μαλακό υγρό πανί ή μη αποξυστικό σφουγγαράκι
 - Συμβατά καθαριστικά ή μαντηλάκια καθαρισμού για τον ηχοβολέα, το καλώδιο και το βύσμα
 - Μαλακό, στεγνό πανί χωρίς χνούδι
1. Μετά από κάθε μελέτη ασθενούς, χρησιμοποιήστε ένα μαλακό υγρό πανί εμποτισμένο σε πόσιμο νερό ή σε εγκεκριμένο καθαριστικό ή απολυμαντικό προϊόν ή χρησιμοποιήστε ένα προεμποτισμένο καθαριστικό ή απολυμαντικό μαντηλάκι για να σκουπίσετε το ζελέ μετάδοσης των υπερήχων από τον ηχοβολέα. Για να αφαιρέσετε το ζελέ από τον φακό, σκουπίστε τον απαλά. Εάν υπάρχει, αφαιρέστε το κάλυμμα ηχοβολέα.

Για τον κατάλογο των συμβατών καθαριστικών και απολυμαντικών προϊόντων, βλ. *Απολυμαντικά και διαλύματα καθαρισμού για Συστήματα Υπερήχων και Ηχοβολείς*, που περιλαμβάνεται στην τεκμηρίωση του συστήματός σας, ή στον ιστότοπο «Transducer and System Care»:

www.philips.com/transducercare

Ακολουθήστε τις οδηγίες που αναγράφονται στην ετικέτα σχετικά με την παρασκευή, τη θερμοκρασία, την ισχύ του διαλύματος και τη διάρκεια της επαφής. Βεβαιωθείτε ότι η ισχύς του διαλύματος και η διάρκεια επαφής είναι κατάλληλες για την προοριζόμενη κλινική χρήση της συσκευής. Εάν χρησιμοποιείτε ένα προαναμεμιγμένο διάλυμα, βεβαιωθείτε ότι δεν έχει παρέλθει η ημερομηνία λήξης του.

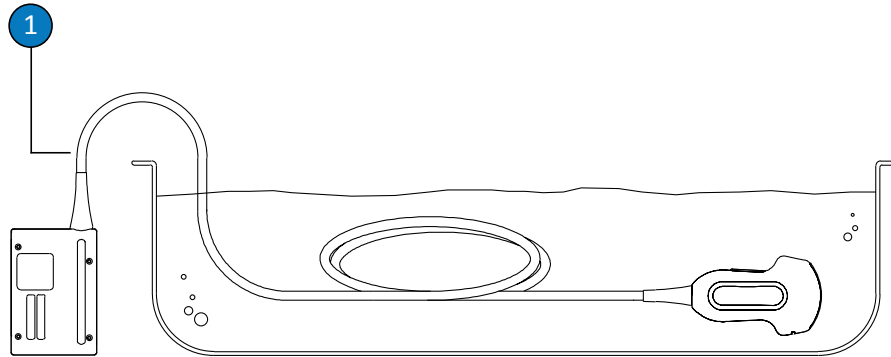
2. Αποσυνδέστε τον ηχοβολέα από το σύστημα και αφαιρέστε τυχόν παρελκόμενα που είναι προσαρτημένα ή καλύπτουν τον ηχοβολέα. Ωθήστε το κάλυμμα του βύσματος, εάν είναι διαθέσιμο, πάνω στο βύσμα για προστασία από το υγρό που φθάνει στις επαφές.
3. Αφαιρέστε τυχόν υπολείμματα ζελέ από τον ηχοβολέα και τον φακό με τρεχούμενο νερό (έως 43 °C (110 °F)) και ένα μαλακό σφουγγάρι ή γάντια. Αν δεν υπάρχει η δυνατότητα τρεχούμενου νερού, χρησιμοποιήστε ένα προβρεγμένο μαλακό πανί, όπως ένα πανί καθαρισμού. Για να αφαιρέσετε το ζελέ από τον φακό, σκουπίστε τον απαλά.

Όταν καθαρίζετε το βύσμα, φροντίστε να μη διεισδύσουν υγρά στο βύσμα, μέσω των ηλεκτρικών επαφών, των ανακουφιστικών καταπόνησης, του περιβλήματος βύσματος ή περιοχών που βρίσκονται γύρω από τον κορμό του μοχλού ασφάλισης. Όταν σκουπίζετε ή ψεκάζετε το βύσμα, σκουπίστε ή ψεκάστε μόνο τις εξωτερικές επιφάνειες του περιβλήματος βύσματος.
4. Για να απομακρύνετε τυχόν σωματίδια ή σωματικά υγρά που παραμένουν στον ηχοβολέα, στο καλώδιο ή στο βύσμα, χρησιμοποιήστε καθαριστικά μαντηλάκια ή σφουγγάρια (ενζυματικά ή μη ενζυματικά) που διατίθενται στο εμπόριο ή ένα μαλακό πανί, μουσκεμένο ελαφρά με μαλακό σαπούνι. Τα ενζυμικά καθαριστικά εγκρίνονται γενικά για χρήση.
5. Όταν καθαρίζετε τον φακό, να τον σκουπίζετε απαλά.
6. Για να αφαιρέσετε τα εναπομείναντα σωματίδια και υπολείμματα καθαρισμού, χρησιμοποιήστε καθαριστικά μαντηλάκια ή σφουγγάρια σύμφωνα με τις οδηγίες του κατασκευαστή ή ξεπλύνετε καλά με πόσιμο νερό μέχρι το σημείο εμβάπτισης που απεικονίζεται στην εικόνα ακολουθώντας αυτή τη διαδικασία. Μην εμβαπτίζετε το βύσμα, το ανακουφιστικό καταπόνησης του βύσματος ή το καλώδιο σε απόσταση μικρότερη των 5 cm (2 in) από το ανακουφιστικό καταπόνησης του βύσματος. (Το σημείο μέγιστης επιτρεπόμενης εμβάπτισης του καλωδίου είναι σε απόσταση μικρότερη από 5 cm από το ανακουφιστικό καταπόνησης. Δεν χρειάζεται να το εμβαπτίσετε έως αυτό το σημείο εάν δεν είναι απαραίτητο.)

ΣΗΜΕΙΩΣΗ

Αν χρησιμοποιήσετε καθαριστικά μαντηλάκια ή σφουγγάρια, μπορεί να μην χρειάζεται να ξεπλύνετε τον ηχοβολέα με νερό. Τηρείτε πάντα τις συστάσεις που αναγράφονται στην ετικέτα του προϊόντος.

7. Αφήστε τη συσκευή να στεγνώσει ή στεγνώστε τον ηχοβολέα με ένα μαλακό, στεγνό πανί χωρίς χνούδι. Στεγνώστε τον φακό χρησιμοποιώντας ένα μαλακό πανί στυπόχαρτο αντί να τον σκουπίσετε. Οι υγρές επιφάνειες έχουν τη δυνατότητα να αραιώνουν το απολυμαντικό.
8. Επιθεωρήστε τη συσκευή και το καλώδιο για τυχόν ζημιά, όπως ρωγμές, θραύση, αιχμηρά άκρα ή προεξοχές. Εάν υπάρχει ζημιά, σταματήστε τη χρήση της συσκευής και επικοινωνήστε με τον αντιπρόσωπο της Philips.



Σημείο εμβάπτισης για ηχοβολείς που δεν προορίζονται για διοισοφάγεια υπερηχοκαρδιογραφία

- 1 Μην εμβαπτίζετε πέραν αυτού του σημείου, σε απόσταση μικρότερη από 5 cm (2 in) από το ανακουφιστικό καταπόνησης. Είναι η μέγιστη επιτρεπόμενη εμβάπτιση του καλωδίου—δεν χρειάζεται να το εμβαπτίσετε έως αυτό το σημείο εάν είναι περιττό.

Χαμηλού επιπέδου απολύμανση ηχοβολέων που δεν προορίζονται για διοισοφάγεια υπερηχοκαρδιογραφία

Για τη χαμηλού επιπέδου απολύμανση ηχοβολέων που δεν προορίζονται για διοισοφάγεια υπερηχοκαρδιογραφία, εφαρμόζεται μέθοδος ψεκασμού ή σκουπίσματος με απολυμαντικό διάλυμα χαμηλού ή ενδιάμεσου επιπέδου. Πριν εκτελέσετε αυτήν τη διαδικασία, διαβάστε τις προειδοποιήσεις και τις ενδείξεις προσοχής στην ενότητα «Ασφάλεια» και στην ενότητα «Προειδοποιήσεις και ενδείξεις Προσοχής για ηχοβολείς που δεν προορίζονται για διοισοφάγεια υπερηχοκαρδιογραφία» στη σελίδα 57 και τηρήστε τις ακόλουθες προφυλάξεις.



ΠΡΟΕΙΔΟΠΟΙΗΣΗ

Φοράτε πάντοτε προστατευτικά γυαλιά και γάντια όταν καθαρίζετε, απολυμαίνετε ή αποστειρώνετε οποιονδήποτε εξοπλισμό.



ΠΡΟΣΟΧΗ

Όταν καθαρίζετε και απολυμαίνετε ηχοβολείς, φροντίστε να μη διεισδύσουν υγρά στο βύσμα, μέσω των ηλεκτρικών επαφών, των ανακουφιστικών καταπόνησης, του περιβλήματος βύσματος ή περιοχών που βρίσκονται γύρω από τον κορμό του μοχλού ασφάλισης. Όταν σκουπίζετε ή ψεκάζετε το βύσμα, σκουπίστε ή ψεκάστε μόνο τις εξωτερικές επιφάνειες. Εάν έχετε διαθέσιμο ένα προστατευτικό πιτσιλίσματος για το κάλυμμα του βύσματος, τοποθετήστε το πάνω από τις ηλεκτρικές επαφές έτσι ώστε να μην εισχωρήσει υγρό στο περίβλημα του βύσματος. Τυχόν βλάβη εξαιτίας υγρών σε αυτές τις περιοχές δεν καλύπτεται από την εγγύηση του προϊόντος ή το συμβόλαιο συντήρησής του.

ΣΗΜΕΙΩΣΗ

Μπορείτε να απολυμάνετε τους εμβαπτιζόμενους ηχοβολείς εφαρμόζοντας την μέθοδο απλού καθαρισμού/σκουπίσματος, μόνον εφόσον στην ετικέτα του συμβατού απολυμαντικού που χρησιμοποιείτε, αναγράφεται ότι το απολυμαντικό μπορεί να χρησιμοποιηθεί με τη συγκεκριμένη μέθοδο σκουπίσματος.

Συνιστώμενα αναλώσιμα:

- Μαλακό υγρό πανί ή μη αποξυστικό σφουγγαράκι
 - Συμβατά απολυμαντικά χαμηλού ή ενδιάμεσου επιπέδου για τον ηχοβολέα, το καλώδιο και το βύσμα
 - Μαλακό, στεγνό πανί χωρίς χνούδι
1. Καθαρίστε τον ηχοβολέα, το καλώδιο και το βύσμα εφαρμόζοντας τις διαδικασίες που περιγράφονται στην ενότητα «Καθαρισμός ηχοβολέων που δεν προορίζονται για διοισοφάγεια υπερηχοκαρδιογραφία, καλωδίων και βυσμάτων» στη σελίδα 64. Λάβετε υπόψη όλες τις προειδοποιήσεις και τις προφυλάξεις.
 2. Μετά τον καθαρισμό, επιλέξτε τα απολυμαντικά χαμηλού ή ενδιάμεσου επιπέδου που να είναι συμβατά με τον ηχοβολέα, το καλώδιο και το βύσμα.

Για τον κατάλογο των συμβατών απολυμαντικών, βλ. *Απολυμαντικά και διαλύματα καθαρισμού για Συστήματα Υπερήχων και Ηχοβολείς*, που περιλαμβάνεται στην τεκμηρίωση του συστήματός σας, ή στον ιστότοπο «Transducer and System Care»:

www.philips.com/transducercare

Ακολουθήστε τις οδηγίες που αναγράφονται στην ετικέτα σχετικά με την παρασκευή, τη θερμοκρασία, την ισχύ του διαλύματος και τη διάρκεια της επαφής. Βεβαιωθείτε ότι η ισχύς του διαλύματος και η διάρκεια επαφής είναι κατάλληλες για την προοριζόμενη κλινική χρήση της συσκευής. Εάν χρησιμοποιείτε ένα προαναμεμειγμένο διάλυμα, βεβαιωθείτε ότι δεν έχει παρέλθει η ημερομηνία λήξης του.

ΣΗΜΕΙΩΣΗ

Ορισμένα προϊόντα φέρουν σήμανση τόσο ως καθαριστικά όσο και ως απολυμαντικά μαντηλάκια. Να ακολουθείτε πάντα τις οδηγίες στις ετικέτες τόσο για τον καθαρισμό όσο και για την απολύμανση όταν χρησιμοποιείτε αυτά τα προϊόντα.

3. Σκουπίστε ή ψεκάστε τον ηχοβολέα, το καλώδιο και το βύσμα με το διάλυμα απολυμαντικού, ακολουθώντας τις οδηγίες που αναγράφονται στην ετικέτα του απολυμαντικού σχετικά με τη θερμοκρασία, τη διάρκεια σκουπίσματος και τη διάρκεια επαφής του απολυμαντικού. Φροντίστε ώστε το απολυμαντικό διάλυμα να μη διεισδύσει στο βύσμα.
Όταν καθαρίζετε το περίβλημα του βύσματος, σκουπίστε ή ψεκάστε μόνον τις εξωτερικές επιφάνειες και φροντίστε να μη διεισδύσουν υγρά μέσω του ανακουφιστικού καταπόνησης, των ηλεκτρικών επαφών ή περιοχών που βρίσκονται γύρω από τον κορμό του μοχλού ασφάλισης.
4. Εάν απαιτείται στις οδηγίες που αναγράφονται στην ετικέτα του απολυμαντικού, ξεπλύνετε με πόσιμο νερό.
5. Αφήστε τη συσκευή να στεγνώσει στον αέρα. Μπορείτε να στεγνώσετε τον ηχοβολέα με ένα μαλακό, στεγνό πανί χωρίς χνούδι. Στεγνώστε τον φακό χρησιμοποιώντας ένα μαλακό πανί στυπόχαρτο αντί να τον σκουπίσετε.
6. Εξετάστε οπτικά τον ηχοβολέα για τυχόν ζημιά, όπως π.χ. ρωγμές, θραύση, διαρροές υγρού ή αιχμηρά άκρα ή προεξοχές. Εάν υπάρχει ζημιά, σταματήστε τη χρήση του ηχοβολέα και επικοινωνήστε με τον αντιπρόσωπο της Philips.

Υψηλού επιπέδου απολύμανση ηχοβολέων που δεν προορίζονται για διοισοφάγεια υπερηχοκαρδιογραφία

Για την υψηλού επιπέδου απολύμανση ηχοβολέων που δεν προορίζονται για διοισοφάγεια υπερηχοκαρδιογραφία, εφαρμόζεται μέθοδος εμβάπτισης σε απολυμαντικό υψηλού επιπέδου. Μπορούν να χρησιμοποιηθούν συστήματα αυτόματης επανεπεξεργασίας ή άλλες μέθοδοι χωρίς εμβάπτιση για την απολύμανση ορισμένων ηχοβολέων. Για περισσότερες

πληροφορίες, ανατρέξτε στην ενότητα «Οδηγίες αυτόματης επανεπεξεργασίας (AR)» στη σελίδα 50. Πριν εκτελέσετε αυτήν τη διαδικασία, διαβάστε τις προειδοποιήσεις και τις ενδείξεις προσοχής στην ενότητα «Ασφάλεια» και στην ενότητα «Προειδοποιήσεις και ενδείξεις Προσοχής για ηχοβολείς που δεν προορίζονται για διοισοφάγεια υπερηχοκαρδιογραφία» στη σελίδα 57 και τηρήστε τις ακόλουθες προφυλάξεις.



ΠΡΟΕΙΔΟΠΟΙΗΣΗ

Φοράτε πάντοτε προστατευτικά γυαλιά και γάντια όταν καθαρίζετε, απολυμαίνετε ή αποστειρώνετε οποιονδήποτε εξοπλισμό.



ΠΡΟΣΟΧΗ

Όταν καθαρίζετε και απολυμαίνετε ηχοβολείς, φροντίστε να μη διεισδύσουν υγρά στο βύσμα, μέσω των ηλεκτρικών επαφών, των ανακουφιστικών καταπόνησης, του περιβλήματος βύσματος ή περιοχών που βρίσκονται γύρω από τον κορμό του μοχλού ασφάλισης. Όταν σκουπίζετε ή ψεκάζετε το βύσμα, σκουπίστε ή ψεκάστε μόνο τις εξωτερικές επιφάνειες. Εάν έχετε διαθέσιμο ένα προστατευτικό πιτσιλίσματος για το κάλυμμα του βύσματος, τοποθετήστε το πάνω από τις ηλεκτρικές επαφές έτσι ώστε να μην εισχωρήσει υγρό στο περίβλημα του βύσματος. Τυχόν βλάβη εξαιτίας υγρών σε αυτές τις περιοχές δεν καλύπτεται από την εγγύηση του προϊόντος ή το συμβόλαιο συντήρησής του.

ΣΗΜΕΙΩΣΗ

Ορισμένα απολυμαντικά υψηλού επιπέδου δεν απαιτούν εμβάπτιση και είναι συμβατά με ορισμένους ηχοβολείς που δεν προορίζονται για διοισοφάγεια υπερηχοκαρδιογραφία. Για τα συμβατά απολυμαντικά υψηλού επιπέδου, βλ. *Απολυμαντικά και διαλύματα καθαρισμού για Συστήματα Υπερήχων και Ηχοβολείς*. Αν επιλέξετε να χρησιμοποιήσετε αυτά τα απολυμαντικά, ακολουθείτε πάντα τις οδηγίες χρήσης του κατασκευαστή. Ακολουθήστε τις διαδικασίες που περιγράφονται στο παρόν εγχειρίδιο και αντιστοιχούν στη μέθοδο απολύμανσης «Επιτρεπόμενη χρήση» για το απολυμαντικό που έχετε επιλέξει, όπως ορίζεται στο εγχειρίδιο *Απολυμαντικά και διαλύματα καθαρισμού για Συστήματα Υπερήχων και Ηχοβολείς*.

Συνιστώμενα αναλώσιμα:

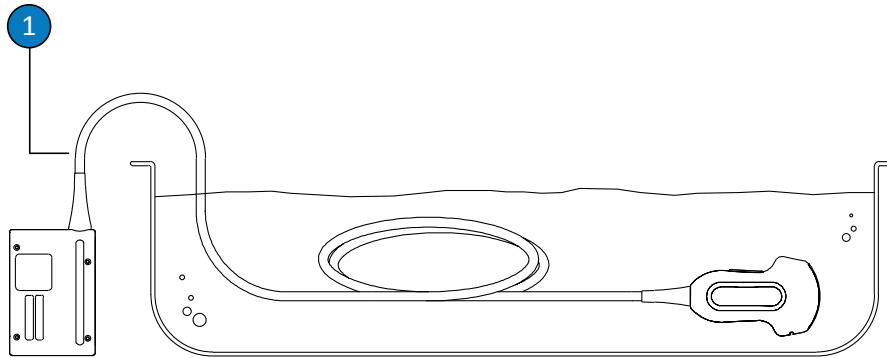
- Μαλακό υγρό πανί ή μη αποξυστικό σφουγγαράκι
 - Συμβατά απολυμαντικά υψηλού επιπέδου για τον ηχοβολέα και το καλώδιο
 - Δοχείο εμβάπτισης
 - Μαλακό, στεγνό πανί χωρίς χνούδι
1. Καθαρίστε τον ηχοβολέα, το καλώδιο και το βύσμα εφαρμόζοντας τις διαδικασίες που περιγράφονται στην ενότητα «Καθαρισμός ηχοβολέων που δεν προορίζονται για διοισοφάγεια υπερηχοκαρδιογραφία, καλωδίων και βυσμάτων» στη σελίδα 64. Λάβετε υπόψη όλες τις προειδοποιήσεις και τις προφυλάξεις.
 2. Απολυμάνετε το βύσμα εφαρμόζοντας τις διαδικασίες που περιγράφονται στην ενότητα «Χαμηλού επιπέδου απολύμανση ηχοβολέων που δεν προορίζονται για διοισοφάγεια υπερηχοκαρδιογραφία» στη σελίδα 68.
 3. Μετά τον καθαρισμό, επιλέξτε ένα απολυμαντικό υψηλού επιπέδου που να είναι συμβατό με τον ηχοβολέα.

Για τον κατάλογο των συμβατών απολυμαντικών, βλ. *Απολυμαντικά και διαλύματα καθαρισμού για Συστήματα Υπερήχων και Ηχοβολείς*, που περιλαμβάνεται στην τεκμηρίωση του συστήματός σας, ή στον ιστότοπο «Transducer and System Care»: www.philips.com/transducercare

Ακολουθήστε τις οδηγίες που αναγράφονται στην ετικέτα σχετικά με την παρασκευή, τη θερμοκρασία, την ισχύ του διαλύματος και τη διάρκεια της επαφής. Βεβαιωθείτε ότι η ισχύς του διαλύματος και η διάρκεια επαφής είναι κατάλληλες για την προοριζόμενη κλινική χρήση της συσκευής. Εάν χρησιμοποιείτε ένα προαναμεμειγμένο διάλυμα, βεβαιωθείτε ότι δεν έχει παρέλθει η ημερομηνία λήξης του.

4. Με κατάλληλο απολυμαντικό για το καλώδιο, σκουπίστε ή ψεκάστε το καλώδιο, ακολουθώντας τις οδηγίες που αναγράφονται στην ετικέτα του απολυμαντικού σχετικά με τη θερμοκρασία, τη διάρκεια σκουπίσματος, την ισχύ του διαλύματος και τη διάρκεια επαφής του απολυμαντικού. Φροντίστε ώστε το απολυμαντικό διάλυμα να μη διεισδύσει στο βύσμα.
5. Εάν χρησιμοποιείτε μέθοδο εμβάπτισης:
 - a. Εμβαπτίστε τον ηχοβολέα στο κατάλληλο απολυμαντικό για τον ηχοβολέα όπως υποδεικνύεται στην εικόνα ακολουθώντας αυτή τη διαδικασία. Μην εμβαπτίζετε το βύσμα, το ανακουφιστικό καταπόνησης του βύσματος ή το καλώδιο σε απόσταση μικρότερη των 5 cm (2 in) από το ανακουφιστικό καταπόνησης του βύσματος. (Το σημείο μέγιστης επιτρεπόμενης εμβάπτισης του καλωδίου είναι σε απόσταση μικρότερη από 5 cm από το ανακουφιστικό καταπόνησης. Δεν χρειάζεται να το εμβαπτίσετε έως αυτό το σημείο εάν δεν είναι απαραίτητο.)
 - b. Ακολουθήστε τις οδηγίες που αναγράφονται στην ετικέτα του απολυμαντικού σχετικά με τη διάρκεια εμβάπτισης του ηχοβολέα. Μην εμβαπτίζετε τους ηχοβολείς για διάστημα μεγαλύτερο από τον ελάχιστο χρόνο που απαιτείται για το αντίστοιχο επίπεδο απολύμανσης.
 - c. Εφαρμόζοντας τις οδηγίες που αναγράφονται στην ετικέτα του απολυμαντικού, ξεπλύνετε τον ηχοβολέα έως το σημείο εμβάπτισης. Μην εμβαπτίζετε το βύσμα, το ανακουφιστικό καταπόνησης του βύσματος ή το καλώδιο σε απόσταση μικρότερη των 5 cm (2 in) από το ανακουφιστικό καταπόνησης του βύσματος. (Το σημείο μέγιστης επιτρεπόμενης εμβάπτισης του καλωδίου είναι σε απόσταση μικρότερη από 5 cm από το ανακουφιστικό καταπόνησης. Δεν χρειάζεται να το εμβαπτίσετε έως αυτό το σημείο εάν δεν είναι απαραίτητο.)
6. Εάν χρησιμοποιείτε μέθοδο χωρίς εμβάπτιση όπως AR, ακολουθήστε τις οδηγίες χρήσης του κατασκευαστή για τον σωστό καθαρισμό και την απολύμανση.

7. Αφήστε τη συσκευή να στεγνώσει ή στεγνώστε τον ηχοβολέα με ένα μαλακό, στεγνό πανί χωρίς χνούδι. Στεγνώστε τον φακό χρησιμοποιώντας ένα μαλακό πανί στυπόχαρτο αντί να τον σκουπίσετε.
8. Εξετάστε οπτικά τον ηχοβολέα για τυχόν ζημιά, όπως π.χ. ρωγμές, θραύση, διαρροές υγρού ή αιχμηρά άκρα ή προεξοχές. Εάν υπάρχει ζημιά, σταματήστε τη χρήση του ηχοβολέα και επικοινωνήστε με τον αντιπρόσωπο της Philips.



Σημείο εμβάπτισης για ηχοβολείς που δεν προορίζονται για διοισοφάγεια υπερηχοκαρδιογραφία

- 1 Μην εμβαπτίζετε πέραν αυτού του σημείου, σε απόσταση μικρότερη από 5 cm (2 in) από το ανακουφιστικό καταπόνησης. Είναι η μέγιστη επιτρεπόμενη εμβάπτιση του καλωδίου—δεν χρειάζεται να το εμβαπτίσετε έως αυτό το σημείο εάν είναι περιττό.

Αποστείρωση ηχοβολέων που δεν προορίζονται για διοισοφάγεια υπερηχοκαρδιογραφία

Η αποστείρωση είναι απαραίτητη εάν ο ηχοβολέας εισέρχεται σε ιστό που υπό κανονικές συνθήκες είναι στείρος χωρίς αποστειρωμένο κάλυμμα ηχοβολέα. Αν χρησιμοποιείτε αποστειρωμένο κάλυμμα, η αποστείρωση συνιστάται, αλλά είναι αποδεκτή και η απολύμανση

υψηλού επιπέδου. Η κύρια διαφορά μεταξύ αποστείρωσης και απολύμανσης υψηλού επιπέδου είναι η διάρκεια εμβάπτισης του ηχοβολέα και του τύπου του απολυμαντικού και του διαλύματος αποστείρωσης που χρησιμοποιείται.

Για να καθορίσετε εάν ο ηχοβολέας σας απαιτεί αποστείρωση ή απολύμανση υψηλού επιπέδου, ανατρέξτε στην ενότητα «Μέθοδοι φροντίδας ηχοβολέων» στη σελίδα 47.

Προτού εκτελέσετε αυτήν τη διαδικασία, διαβάστε τις προειδοποιήσεις και τις ενδείξεις προσοχής στην ενότητα «Ασφάλεια» και στην ενότητα «Προειδοποιήσεις και ενδείξεις Προσοχής για ηχοβολείς που δεν προορίζονται για διουισοφάγεια υπερηχοκαρδιογραφία» στη σελίδα 57.



ΠΡΟΕΙΔΟΠΟΙΗΣΗ

Φοράτε πάντοτε προστατευτικά γυαλιά και γάντια όταν καθαρίζετε, απολυμαίνετε ή αποστειρώνετε οποιονδήποτε εξοπλισμό.



ΠΡΟΣΟΧΗ

Μην αποστειρώνετε ποτέ τον ηχοβολέα σε αυτόκαυστο, με ακτινοβολία γάμμα ή με τεχνικές αποστείρωσης που χρησιμοποιούν αέριο, ατμό ή θερμότητα. Θα προκληθεί σοβαρή ζημιά. Οι ζημιές του ηχοβολέα που θα μπορούσαν να είχαν αποφευχθεί, δεν καλύπτονται από την εγγύηση ή το συμβόλαιο σέρβις.



ΠΡΟΣΟΧΗ

Όταν καθαρίζετε και απολυμαίνετε ηχοβολείς, φροντίστε να μη διεισδύσουν υγρά στο βύσμα, μέσω των ηλεκτρικών επαφών, των ανακουφιστικών καταπόνησης, του περιβλήματος βύσματος ή περιοχών που βρίσκονται γύρω από τον κορμό του μοχλού ασφάλισης. Όταν σκουπίζετε ή ψεκάζετε το βύσμα, σκουπίστε ή ψεκάστε μόνο τις εξωτερικές επιφάνειες. Εάν έχετε διαθέσιμο ένα προστατευτικό πιτσιλίσματος για το κάλυμμα του βύσματος, τοποθετήστε το πάνω από τις ηλεκτρικές επαφές έτσι ώστε να μην εισχωρήσει υγρό στο περίβλημα του βύσματος. Τυχόν βλάβη εξαιτίας υγρών σε αυτές τις περιοχές δεν καλύπτεται από την εγγύηση του προϊόντος ή το συμβόλαιο συντήρησής του.

Συνιστώμενα αναλώσιμα:

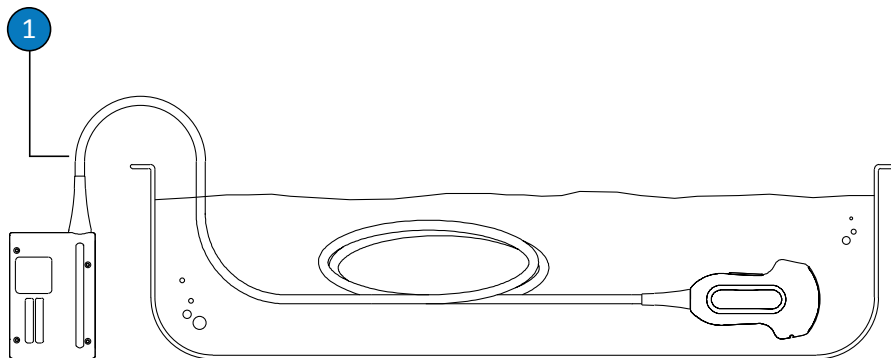
- Μαλακό υγρό πανί ή μη αποξυστικό σφουγγαράκι
 - Συμβατό διάλυμα αποστείρωσης για τον ηχοβολέα και το καλώδιο
 - Δοχείο εμβάπτισης
 - Μαλακό, στεγνό, στείρο πανί χωρίς χνούδι
1. Καθαρίστε τον ηχοβολέα, το καλώδιο και το βύσμα εφαρμόζοντας τις διαδικασίες που περιγράφονται στην ενότητα «Καθαρισμός ηχοβολέων που δεν προορίζονται για διεισοφάγεια υπερηχοκαρδιογραφία, καλωδίων και βυσμάτων» στη σελίδα 64.
 2. Απολυμάνετε το βύσμα εφαρμόζοντας τις διαδικασίες που περιγράφονται στην ενότητα «Χαμηλού επιπέδου απολύμανση ηχοβολέων που δεν προορίζονται για διεισοφάγεια υπερηχοκαρδιογραφία» στη σελίδα 68.
 3. Μετά τον καθαρισμό, επιλέξτε ένα αποστειρωτικό που να είναι συμβατό με τον ηχοβολέα. Για τον κατάλογο των συμβατών απολυμαντικών και διαλυμάτων αποστείρωσης, βλ. *Απολυμαντικά και διαλύματα καθαρισμού για Συστήματα Υπερήχων και Ηχοβολείς*, που περιλαμβάνεται στην τεκμηρίωση του συστήματός σας, ή στον ιστότοπο «Transducer and System Care»:

www.philips.com/transducercare

Ακολουθήστε τις οδηγίες που αναγράφονται στην ετικέτα σχετικά με την παρασκευή, τη θερμοκρασία, την ισχύ του διαλύματος και τη διάρκεια της επαφής. Βεβαιωθείτε ότι η ισχύς του διαλύματος και η διάρκεια επαφής είναι κατάλληλες για την προοριζόμενη κλινική χρήση της συσκευής. Εάν χρησιμοποιείτε ένα προαναμεμιγμένο διάλυμα, βεβαιωθείτε ότι δεν έχει παρέλθει η ημερομηνία λήξης του.

4. Με κατάλληλο απολυμαντικό για το καλώδιο, σκουπίστε ή ψεκάστε το καλώδιο, ακολουθώντας τις οδηγίες που αναγράφονται στην ετικέτα του απολυμαντικού σχετικά με τη θερμοκρασία, τη διάρκεια σκουπίσματος, την ισχύ του διαλύματος και τη διάρκεια επαφής του απολυμαντικού. Φροντίστε ώστε το απολυμαντικό διάλυμα να μη διεισδύσει στο βύσμα.
5. Εάν χρησιμοποιείτε μέθοδο εμφύσησης:
 - a. Εμβατίστε τον ηχοβολέα στο διάλυμα αποστείρωσης, όπως υποδεικνύεται στην εικόνα ακολουθώντας αυτή τη διαδικασία. Μην εμβατίζετε το βύσμα, το ανακουφιστικό καταπόνησης του βύσματος ή το καλώδιο σε απόσταση μικρότερη των 5 cm (2 in) από το ανακουφιστικό καταπόνησης του βύσματος. (Το σημείο μέγιστης επιτρεπόμενης εμφύσησης του καλωδίου είναι σε απόσταση μικρότερη από 5 cm από το ανακουφιστικό καταπόνησης. Δεν χρειάζεται να το εμβατίσετε έως αυτό το σημείο εάν δεν είναι απαραίτητο.)
 - b. Σχετικά με τη διάρκεια εμφύσησης του ηχοβολέα προς αποστείρωση, ακολουθήστε τις οδηγίες που αναγράφονται στην ετικέτα του αποστειρωτικού.
 - c. Όταν συμπληρωθεί το συνιστώμενο χρονικό διάστημα αποστείρωσης, βγάλτε τον ηχοβολέα από το διάλυμα αποστείρωσης.
 - d. Εφαρμόζοντας τις οδηγίες που αναγράφονται στην ετικέτα του αποστειρωτικού, ξεπλύνετε τον ηχοβολέα με στείρο νερό έως το σημείο εμφύσησης. Μην εμβατίζετε το βύσμα, το ανακουφιστικό καταπόνησης του βύσματος ή το καλώδιο σε απόσταση μικρότερη των 5 cm (2 in) από το ανακουφιστικό καταπόνησης του βύσματος. (Το σημείο μέγιστης επιτρεπόμενης εμφύσησης του καλωδίου είναι σε απόσταση μικρότερη από 5 cm από το ανακουφιστικό καταπόνησης. Δεν χρειάζεται να το εμβατίσετε έως αυτό το σημείο εάν δεν είναι απαραίτητο.)
6. Εάν χρησιμοποιείτε μέθοδο χωρίς εμφύσηση όπως AR, ακολουθήστε τις οδηγίες χρήσης του κατασκευαστή για τον σωστό καθαρισμό και την αποστείρωση.

7. Αφήστε τη συσκευή να στεγνώσει ή στεγνώστε τον ηχοβολέα με ένα μαλακό, στεγνό, στείρο πανί χωρίς χνούδι. Στεγνώστε τον φακό χρησιμοποιώντας ένα μαλακό πανί στυπόχαρτο αντί να τον σκουπίσετε.
8. Εξετάστε οπτικά τον ηχοβολέα για τυχόν ζημιά, όπως π.χ. ρωγμές, θραύση, διαρροές υγρού ή αιχμηρά άκρα ή προεξοχές. Εάν υπάρχει ζημιά, σταματήστε τη χρήση του ηχοβολέα και επικοινωνήστε με τον αντιπρόσωπο της Philips.

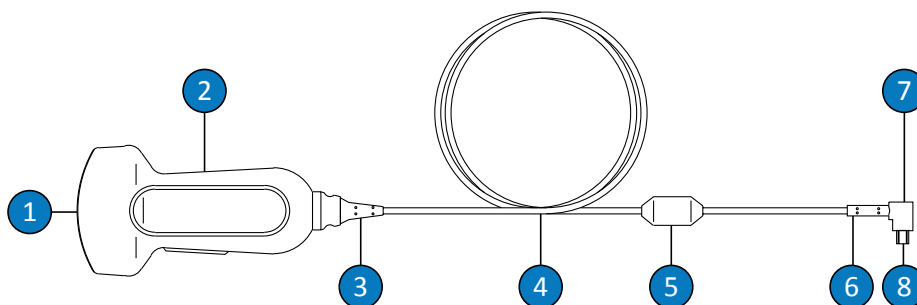


Σημείο εμβάπτισης για ηχοβολείς που δεν προορίζονται για διαισοφάγεια υπερηχοκαρδιογραφία

- 1 Μην εμβαπτίζετε πέραν αυτού του σημείου, σε απόσταση μικρότερη από 5 cm (2 in) από το ανακουφιστικό καταπόνησης. Είναι η μέγιστη επιτρεπόμενη εμβάπτιση του καλωδίου—δεν χρειάζεται να το εμβαπτίσετε έως αυτό το σημείο εάν είναι περιττό.

Φροντίδα ηχοβολέων με βύσματα USB

Στις παρακάτω παραγράφους επεξηγείται ο τρόπος καθαρισμού, απολύμανσης και αποστείρωσης ηχοβολέων με βύσματα USB. Για να προσδιορίσετε τη σωστή μέθοδο φροντίδας για τον ηχοβολέα σας, δείτε την ενότητα [«Μέθοδοι φροντίδας ηχοβολέων» στη σελίδα 47](#). Στην παρακάτω εικόνα προσδιορίζονται τα εξαρτήματα ενός ηχοβολέα με βύσμα USB.



Εξαρτήματα ηχοβολέων με βύσματα USB

1	Φακός (ακουστικό παράθυρο) ηχοβολέα
2	Περίβλημα ηχοβολέα
3	Ανακουφιστικό καταπόνησης ηχοβολέα
4	Καλώδιο
5	Συσκευή φερρίτη
6	Ανακουφιστικό καταπόνησης βύσματος USB
7	Βύσμα USB
8	Ηλεκτρικές επαφές

Προειδοποιήσεις και ενδείξεις προσοχής για ηχοβολείς με βύσματα USB

Έχετε υπόψη τις ακόλουθες προειδοποιήσεις και ενδείξεις προσοχής κατά τον καθαρισμό και την απολύμανση του συστήματος, καθώς και κατά τη χρήση απολυμαντικών διαλυμάτων. Πιο εξειδικευμένες προειδοποιήσεις και προφυλάξεις περιλαμβάνονται στην περιγραφή των διαδικασιών φροντίδας και καθαρισμού, καθώς και στις ετικέτες των καθαριστικών ή των απολυμαντικών.



ΠΡΟΕΙΔΟΠΟΙΗΣΗ

Οι ηχοβολείς πρέπει να καθαρίζονται μετά από κάθε χρήση. Ο καθαρισμός του ηχοβολέα είναι ένα σημαντικό βήμα πριν από την απολύμανση ή την αποστείρωση ώστε να διασφαλίζεται άριστο αποτέλεσμα. Ακολουθείτε οπωσδήποτε τις οδηγίες του κατασκευαστή στην ετικέτα, όταν χρησιμοποιείτε απολυμαντικά και καθαριστικά.



ΠΡΟΕΙΔΟΠΟΙΗΣΗ

Φοράτε πάντοτε προστατευτικά γυαλιά και γάντια όταν καθαρίζετε, απολυμαίνετε ή αποστειρώνετε οποιονδήποτε εξοπλισμό.



ΠΡΟΕΙΔΟΠΟΙΗΣΗ

Τα απολυμαντικά συνιστώνται επειδή είναι χημικώς συμβατά με τα υλικά των προϊόντων και όχι λόγω της βιολογικής αποτελεσματικότητάς τους. Για τη βιολογική αποτελεσματικότητα ενός απολυμαντικού, ανατρέξτε στις οδηγίες και στις συστάσεις του παρασκευαστή του, της Διεύθυνσης Τροφίμων και Φαρμάκων των ΗΠΑ (U.S. Food and Drug Administration) και των Κέντρων Ελέγχου Ασθενειών των ΗΠΑ.

**ΠΡΟΕΙΔΟΠΟΙΗΣΗ**

Το επίπεδο απολύμανσης που απαιτείται για κάθε εξάρτημα, υπαγορεύεται από τον τύπο του ιστού με τον οποίο έρχεται σε επαφή το συγκεκριμένο εξάρτημα κατά τη χρήση και τον τύπο του ηχοβολέα που χρησιμοποιείται. Βεβαιωθείτε ότι ο τύπος του απολυμαντικού είναι κατάλληλος για τον τύπο του ηχοβολέα και την εφαρμογή. Για πληροφορίες σχετικά με τα απαιτούμενα επίπεδα απολύμανσης, βλ. «**Μέθοδοι φροντίδας ηχοβολέων**» στη **σελίδα 47**. Επίσης, ανατρέξτε στις οδηγίες στην ετικέτα του απολυμαντικού και στις συστάσεις της Ένωσης Επαγγελματιών για τον Έλεγχο των Λοιμώξεων (Association for Professionals in Infection Control), της Διεύθυνσης Τροφίμων και Φαρμάκων των ΗΠΑ (U.S. Food and Drug Administration), καθώς και στις επίσημες ανοικoinώσεις του Ινστιτούτου AIUM: «Guidelines for Cleaning and Preparing External- and Internal-Use Ultrasound Transducers Between Patients, Safe Handling, and Use of Ultrasound Coupling Gel.» και των Κέντρων Ελέγχου Ασθενειών των ΗΠΑ.

**ΠΡΟΕΙΔΟΠΟΙΗΣΗ**

Εάν χρησιμοποιείτε ένα προαναμεμειγμένο διάλυμα, βεβαιωθείτε ότι δεν έχει παρέλθει η ημερομηνία λήξης του.

**ΠΡΟΕΙΔΟΠΟΙΗΣΗ**

Να ακολουθείτε τις συστάσεις που παρέχονται από τον παρασκευαστή του καθαριστικού ή απολυμαντικού.

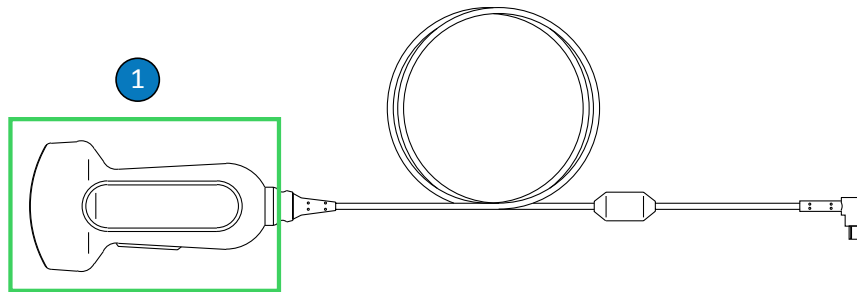
**ΠΡΟΣΟΧΗ**

Η χρήση απολυμαντικών που δεν συνιστώνται, η λανθασμένη ισχύς διαλύματος ή η εμβάπτιση ενός ηχοβολέα πιο βαθιά ή για μεγαλύτερο χρονικό διάστημα από ό,τι συνιστάται, μπορεί να προκαλέσει ζημιά ή να αποχρωματίσει τον ηχοβολέα και σε μια τέτοια περίπτωση θα ακυρωθεί η εγγύηση του ηχοβολέα.



ΠΡΟΣΟΧΗ

Η χρήση ισοπροπυλικής αλκοόλης (οινόπνευμα για εντριβές), μετουσιωμένης αιθυλικής αλκοόλης και προϊόντων με βάση την αλκοόλη σε όλους τους ηχοβολείς, θα πρέπει να γίνεται περιορισμένα. Στους ηχοβολείς με βύσματα USB, τα μοναδικά μέρη που μπορούν να καθαριστούν με αλκοόλη είναι το περίβλημα και ο φακός του ηχοβολέα (ακουστικό παράθυρο). Βεβαιωθείτε ότι η περιεκτικότητα του διαλύματος είναι έως 91% ισοπροπυλική αλκοόλη ή έως 85% μετουσιωμένη αιθυλική αλκοόλη. Μην καθαρίζετε κανένα άλλο μέρος του ηχοβολέα με αλκοόλη (συμπεριλαμβανομένων των καλωδίων, των βυσμάτων USB ή των ανακουφιστικών καταπόνησης), επειδή μπορεί να προκληθεί ζημιά στα μέρη αυτά του ηχοβολέα. Η ζημιά αυτή δεν καλύπτεται από την εγγύηση ή το συμβόλαιο σέρβις.



Μέρη συμβατά με αλκοόλη σε ηχοβολείς με βύσματα USB

- 1 Τα μοναδικά μέρη που μπορούν να καθαριστούν με διάλυμα ισοπροπυλικής αλκοόλης έως 91% ή διάλυμα μετουσιωμένης αιθυλικής αλκοόλης έως 85% είναι το περίβλημα και ο φακός του ηχοβολέα (ακουστικό παράθυρο). Μην αφήνετε να εισχωρήσουν υγρά σε οποιαδήποτε περιοχή του ηχοβολέα που δεν είναι υδατοστεγανή. Όταν καθαρίζετε την επιφάνεια του φακού, να τη σκουπίζετε απαλά. Έντονο σκούπισμα ή τρίψιμο μπορεί να προκαλέσει ζημιά στο φακό.

**ΠΡΟΣΟΧΗ**

Όταν χρησιμοποιείτε ενζυμικό καθαριστικό, φροντίστε να χρησιμοποιήσετε τη σωστή συγκέντρωση και να ξεπλένετε πολύ καλά. Τα ενζυμικά καθαριστικά εγκρίνονται γενικά για χρήση.

**ΠΡΟΣΟΧΗ**

Εάν προσπαθήσετε να χρησιμοποιήσετε διαφορετική μέθοδο καθαρισμού ή απολύμανσης ενός ηχοβολέα, ενός καλωδίου ή ενός περιβλήματος βύσματος από τις διαδικασίες που περιγράφονται εδώ, μπορεί να προκληθεί ζημιά στη συσκευή και ως εκ τούτου να καταστεί άκυρη η εγγύηση.

**ΠΡΟΣΟΧΗ**

Μην αφήνετε αιχμηρά αντικείμενα, όπως ψαλίδια, νυστέρια ή μαχαίρια καυτηριασμού, να έρχονται σε επαφή με τους ηχοβολείς ή τα καλώδια.

**ΠΡΟΣΟΧΗ**

Όταν χειρίζεστε έναν ηχοβολέα, προσέχετε να μη χτυπάει σε σκληρές επιφάνειες.

**ΠΡΟΣΟΧΗ**

Μη χρησιμοποιείτε χειρουργική βούρτσα κατά τον καθαρισμό των ηχοβολέων. Η χρήση ακόμα και μαλακής βούρτσας μπορεί να προκαλέσει βλάβη στον ηχοβολέα.

**ΠΡΟΣΟΧΗ**

Μη χρησιμοποιείτε βούρτσα για τον καθαρισμό της ετικέτας του ηχοβολέα.

**ΠΡΟΣΟΧΗ**

Κατά τον καθαρισμό ενός ηχοβολέα, μη χρησιμοποιείτε προϊόντα χαρτιού ή διαβρωτικά προϊόντα. Προκαλούν βλάβη στο μαλακό φακό (στο ακουστικό παράθυρο) του ηχοβολέα. Εάν χρησιμοποιήσετε διαβρωτικά μαντηλάκια, όπως το WYPALL X60, μπορεί να προκληθεί βλάβη στο φακό.

**ΠΡΟΣΟΧΗ**

Κατά τη διάρκεια του καθαρισμού, της απολύμανσης και της αποστείρωσης, προσανατολίστε τα εξαρτήματα του ηχοβολέα, του περιβλήματος του βύσματος ή του καλωδίου που πρέπει να παραμείνουν στεγνά, υψηλότερα από τα υγρά εξαρτήματα, έως ότου στεγνώσουν όλα τα εξαρτήματα. Αυτό αποτρέπει την είσοδο υγρού σε περιοχές του ηχοβολέα που δεν είναι υδατοστεγανές.

**ΠΡΟΣΟΧΗ**

Κατά τον καθαρισμό και την απολύμανση των ηχοβολέων, αποτρέψτε τυχόν εισροή υγρών σε ηλεκτρικές συνδέσεις ή μεταλλικά τμήματα του βύσματος USB. Τυχόν βλάβη εξαιτίας υγρών σε αυτές τις περιοχές δεν καλύπτεται από την εγγύηση του προϊόντος ή το συμβόλαιο συντήρησής του.

**ΠΡΟΣΟΧΗ**

Για να αποτρέψετε την εισροή υγρών στον ηχοβολέα, μην αποσυνδέσετε το καλώδιο USB από τον ηχοβολέα κατά τη διάρκεια του καθαρισμού και της απολύμανσης.

**ΠΡΟΣΟΧΗ**

Μην εκθέτετε τον ηχοβολέα σε καθαριστικά και απολυμαντικά προϊόντα για παρατεταμένες χρονικές περιόδους. Περιορίστε το χρόνο κατά τον οποίον οι ηχοβολείς παραμένουν εκτεθειμένοι σε καθαριστικά και απολυμαντικά προϊόντα στον ελάχιστο χρόνο που συνιστάται από τον παρασκευαστή.

**ΠΡΟΣΟΧΗ**

Πριν φυλάξετε τους ηχοβολείς, βεβαιωθείτε ότι έχουν στεγνώσει τελείως. Αν είναι απαραίτητο να στεγνώσετε το φακό ή το ακουστικό παράθυρο του ηχοβολέα μετά τον καθαρισμό, ταμπονάρετέ το απαλά. Έντονο σκούπισμα ή τρίψιμο μπορεί να προκαλέσει ζημιά στο φακό.

**ΠΡΟΣΟΧΗ**

Μην αποστειρώνετε ποτέ τον ηχοβολέα σε αυτόκαυστο, με ακτινοβολία γάμμα ή με τεχνικές αποστείρωσης που χρησιμοποιούν αέριο, ατμό ή θερμότητα. Θα προκληθεί σοβαρή ζημιά. Οι ζημιές του ηχοβολέα που θα μπορούσαν να είχαν αποφευχθεί, δεν καλύπτονται από την εγγύηση ή το συμβόλαιο σέρβις.

Ελαχιστοποίηση των επιπτώσεων από υπολείμματα απολυμαντικού

Εάν χρησιμοποιείτε απολυμαντικό τύπου OPA (ορθοφθαλαλδεύδη) και δεν ακολουθήσετε τις οδηγίες του παρασκευαστή, ενδέχεται να παραμείνουν υπολείμματα του διαλύματος επάνω στους ηχοβολείς σας.

Για να περιοριστούν οι επιπτώσεις των υπολειμμάτων OPA ή άλλου απολυμαντικού:

- Να ακολουθείτε με μεγάλη προσοχή τις οδηγίες του παρασκευαστή του απολυμαντικού. Για παράδειγμα, ο παρασκευαστής του Cidex OPA συνιστά οι ηχοβολείς να εκπλένονται με εμβύθιση τρεις φορές σε πόσιμο νερό.

- Περιορίστε το χρόνο κατά τον οποίον οι ηχοβολείς παραμένουν εκτεθειμένοι σε απολυμαντικό στον ελάχιστο χρόνο που συνιστάται από τον παρασκευαστή του απολυμαντικού. Για παράδειγμα, ο παρασκευαστής του Cidex OPA συνιστά ελάχιστο χρόνο 12 λεπτών.

Καθαρισμός ηχοβολέων με βύσματα USB, καλωδίων και βυσμάτων

Αυτές οι γενικές οδηγίες καθαρισμού πρέπει να εφαρμόζονται για όλους τους ηχοβολείς με βύσματα USB, τα καλώδια και τα βύσματα. Όλοι οι ηχοβολείς πρέπει να καθαρίζονται μετά από κάθε χρήση. Ο καθαρισμός του ηχοβολέα είναι ένα σημαντικό βήμα πριν από την απολύμανση ή την αποστείρωση ώστε να διασφαλίζεται άριστο αποτέλεσμα.

Πριν τον καθαρισμό του ηχοβολέα, διαβάστε τις προειδοποιήσεις και τις ενδείξεις προσοχής στην ενότητα «Ασφάλεια» και στην ενότητα «Προειδοποιήσεις και ενδείξεις προσοχής για ηχοβολείς με βύσματα USB» στη σελίδα 80 και τηρήστε τις ακόλουθες προφυλάξεις.

Μετά τον καθαρισμό, πρέπει να απολυμάνετε τους ηχοβολείς ακολουθώντας τις ενδεικνυόμενες διαδικασίες:

- «Χαμηλού επιπέδου απολύμανση ηχοβολέων με βύσματα USB» στη σελίδα 90
- «Υψηλού επιπέδου απολύμανση ηχοβολέων με βύσματα USB» στη σελίδα 92
- «Αποστείρωση ηχοβολέων με βύσματα USB» στη σελίδα 95



ΠΡΟΕΙΔΟΠΟΙΗΣΗ

Φοράτε πάντοτε προστατευτικά γυαλιά και γάντια όταν καθαρίζετε, απολυμαίνετε ή αποστειρώνετε οποιονδήποτε εξοπλισμό.

**ΠΡΟΣΟΧΗ**

Κατά τον καθαρισμό και την απολύμανση των ηχοβολέων, αποτρέψτε τυχόν εισροή υγρών σε ηλεκτρικές συνδέσεις ή μεταλλικά τμήματα του βύσματος USB. Τυχόν βλάβη εξαιτίας υγρών σε αυτές τις περιοχές δεν καλύπτεται από την εγγύηση του προϊόντος ή το συμβόλαιο συντήρησής του.

**ΠΡΟΣΟΧΗ**

Για να αποτρέψετε την εισροή υγρών στον ηχοβολέα, μην αποσυνδέσετε το καλώδιο USB από τον ηχοβολέα κατά τη διάρκεια του καθαρισμού και της απολύμανσης.

Συνιστώμενα αναλώσιμα:

- Μαλακό υγρό πανί ή μη αποξυστικό σφουγγαράκι
 - Συμβατά καθαριστικά ή μαντηλάκια καθαρισμού για τον ηχοβολέα, το καλώδιο και το βύσμα
 - Μαλακό, στεγνό πανί χωρίς χνούδι
1. Μετά από κάθε μελέτη ασθενούς, χρησιμοποιήστε ένα μαλακό υγρό πανί εμποτισμένο σε πόσιμο νερό ή σε εγκεκριμένο καθαριστικό ή απολυμαντικό προϊόν ή χρησιμοποιήστε ένα προεμποτισμένο καθαριστικό ή απολυμαντικό μαντηλάκι για να σκουπίσετε το ζελέ μετάδοσης των υπερήχων από τον ηχοβολέα, το καλώδιο και το βύσμα. Για να αφαιρέσετε το ζελέ από τον φακό, σκουπίστε τον απαλά. Εάν υπάρχει, αφαιρέστε το κάλυμμα ηχοβολέα.

Για τον κατάλογο των συμβατών καθαριστικών και απολυμαντικών προϊόντων, βλ. *Απολυμαντικά και διαλύματα καθαρισμού για Συστήματα Υπερήχων και Ηχοβολείς*, που περιλαμβάνεται στην τεκμηρίωση του συστήματός σας, ή στον ιστότοπο «Transducer and System Care»:

www.philips.com/transducercare

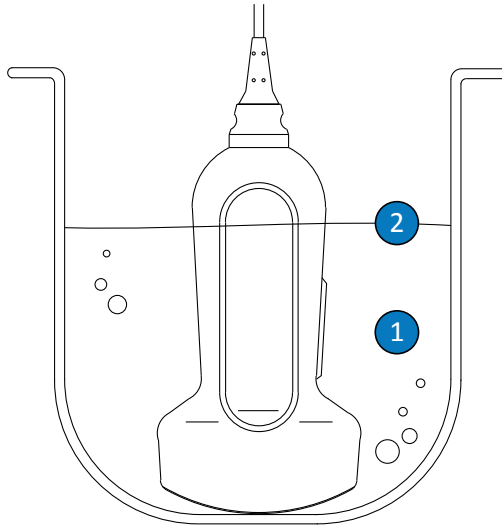
Ακολουθήστε τις οδηγίες που αναγράφονται στην ετικέτα σχετικά με την παρασκευή, τη θερμοκρασία, την ισχύ του διαλύματος και τη διάρκεια της επαφής. Βεβαιωθείτε ότι η ισχύς του διαλύματος και η διάρκεια επαφής είναι κατάλληλες για την προοριζόμενη κλινική χρήση της συσκευής. Εάν χρησιμοποιείτε ένα προαναμεμειγμένο διάλυμα, βεβαιωθείτε ότι δεν έχει παρέλθει η ημερομηνία λήξης του.

2. Αποσυνδέστε τον ηχοβολέα από το σύστημα και αφαιρέστε τυχόν παρελκόμενα που είναι προσαρτημένα ή καλύπτουν τον ηχοβολέα. Ωθήστε το κάλυμμα του βύσματος, εάν είναι διαθέσιμο, πάνω στο βύσμα για προστασία από το υγρό που φθάνει στις επαφές.
3. Αφαιρέστε τυχόν υπολείμματα ζελέ από τον ηχοβολέα και τον φακό με τρεχούμενο νερό (έως 43 °C (110 °F)) και ένα μαλακό σφουγγάρι ή γάντια. Αν δεν υπάρχει η δυνατότητα τρεχούμενου νερού, χρησιμοποιήστε ένα προβρεγμένο μαλακό πανί, όπως ένα πανί καθαρισμού. Για να αφαιρέσετε το ζελέ από τον φακό, σκουπίστε τον απαλά.
4. Για να απομακρύνετε τυχόν σωματίδια ή σωματικά υγρά που παραμένουν στον ηχοβολέα, στο καλώδιο, στη συσκευή φερρίτη ή στο βύσμα, χρησιμοποιήστε καθαριστικά μαντηλάκια ή σφουγγάρια (ενζυματικά ή μη ενζυματικά) που διατίθενται στο εμπόριο ή ένα μαλακό πανί, μουσκεμένο ελαφρά με μαλακό σαπούνι. Τα ενζυμικά καθαριστικά εγκρίνονται γενικά για χρήση.
5. Για να αφαιρέσετε τα εναπομείναντα σωματίδια και υπολείμματα καθαρισμού από τον ηχοβολέα, το καλώδιο, τη συσκευή φερρίτη ή το βύσμα, χρησιμοποιήστε καθαριστικά μαντηλάκια σύμφωνα με τις οδηγίες του κατασκευαστή. Μπορείτε επίσης να ξεπλύνετε καλά τον ηχοβολέα με πόσιμο νερό μέχρι το σημείο εμβάπτισης που απεικονίζεται στην εικόνα ακολουθώντας αυτή τη διαδικασία. Κανένα άλλο τμήμα του ηχοβολέα, του καλωδίου ή του βύσματος δεν μπορεί να υγρανθεί ή να εμβυθιστεί σε υγρά.

ΣΗΜΕΙΩΣΗ

Αν χρησιμοποιήσετε καθαριστικά μαντηλάκια ή σφουγγάρια, μπορεί να μην χρειάζεται να ξεπλύνετε τον ηχοβολέα με νερό. Τηρείτε πάντα τις οδηγίες που αναγράφονται στην ετικέτα του προϊόντος.

6. Αφήστε τη συσκευή να στεγνώσει ή στεγνώστε τον ηχοβολέα με ένα μαλακό, στεγνό πανί χωρίς χνούδι. Για να στεγνώσετε τον φακό, ταμπονάρετέ τον απαλά. Οι υγρές επιφάνειες έχουν τη δυνατότητα να αραιώνουν το απολυμαντικό.
7. Επιθεωρήστε τη συσκευή και το καλώδιο για τυχόν ζημιά, όπως ρωγμές, θραύση, αιχμηρά άκρα ή προεξοχές. Εάν υπάρχει ζημιά, σταματήστε τη χρήση της συσκευής και επικοινωνήστε με τον αντιπρόσωπο της Philips.



Σημείο εμβάπτισης για ηχοβολείς με βύσματα USB

- | | |
|---|---|
| 1 | Εμβυθίστε μόνο αυτό το τμήμα. |
| 2 | Αυτό είναι το μέγιστο επιτρεπόμενο βάθος εμβάπτισης. Δεν χρειάζεται να εμβυθίσετε έως αυτό το βάθος εάν δεν είναι απαραίτητο. |

Χαμηλού επιπέδου απολύμανση ηχοβολέων με βύσματα USB

Για τη χαμηλού επιπέδου απολύμανση ηχοβολέων με βύσματα USB, εφαρμόζεται μέθοδος ψεκασμού ή σκουπίσματος με απολυμαντικό διάλυμα χαμηλού ή ενδιάμεσου επιπέδου. Πριν εκτελέσετε αυτήν τη διαδικασία, διαβάστε τις προειδοποιήσεις και τις ενδείξεις προσοχής στην ενότητα «Ασφάλεια» και στην ενότητα «Προειδοποιήσεις και ενδείξεις προσοχής για ηχοβολείς με βύσματα USB» στη σελίδα 80 και τηρήστε τις ακόλουθες προφυλάξεις.



ΠΡΟΕΙΔΟΠΟΙΗΣΗ

Φοράτε πάντοτε προστατευτικά γυαλιά και γάντια όταν καθαρίζετε, απολυμαίνετε ή αποστειρώνετε οποιονδήποτε εξοπλισμό.



ΠΡΟΣΟΧΗ

Κατά τον καθαρισμό και την απολύμανση των ηχοβολέων, αποτρέψτε τυχόν εισροή υγρών σε ηλεκτρικές συνδέσεις ή μεταλλικά τμήματα του βύσματος USB. Τυχόν βλάβη εξαιτίας υγρών σε αυτές τις περιοχές δεν καλύπτεται από την εγγύηση του προϊόντος ή το συμβόλαιο συντήρησής του.



ΠΡΟΣΟΧΗ

Για να αποτρέψετε την εισροή υγρών στον ηχοβολέα, μην αποσυνδέσετε το καλώδιο USB από τον ηχοβολέα κατά τη διάρκεια του καθαρισμού και της απολύμανσης.

ΣΗΜΕΙΩΣΗ

Μπορείτε να απολυμάνετε τους εμβαπτιζόμενους ηχοβολείς εφαρμόζοντας την μέθοδο απλού καθαρισμού/σκουπίσματος, μόνον εφόσον στην ετικέτα του συμβατού απολυμαντικού που χρησιμοποιείτε, αναγράφεται ότι το απολυμαντικό μπορεί να χρησιμοποιηθεί με τη συγκεκριμένη μέθοδο σκουπίσματος.

Συνιστώμενα αναλώσιμα:

- Μαλακό υγρό πανί ή μη αποξυστικό σφουγγαράκι
 - Συμβατά απολυμαντικά χαμηλού ή ενδιάμεσου επιπέδου για τον ηχοβολέα, το καλώδιο και το βύσμα
 - Μαλακό, στεγνό πανί χωρίς χνούδι
1. Καθαρίστε τον ηχοβολέα, το καλώδιο και το βύσμα εφαρμόζοντας τις διαδικασίες που περιγράφονται στην ενότητα «Καθαρισμός ηχοβολέων με βύσματα USB, καλωδίων και βυσμάτων» στη σελίδα 86. Λάβετε υπόψη όλες τις προειδοποιήσεις και τις προφυλάξεις.
 2. Μετά τον καθαρισμό, επιλέξτε ένα απολυμαντικό χαμηλού ή ενδιάμεσου επιπέδου που να είναι συμβατό με τον ηχοβολέα. Για τον κατάλογο των συμβατών απολυμαντικών, βλ. *Απολυμαντικά και διαλύματα καθαρισμού για Συστήματα Υπερήχων και Ηχοβολείς*, που περιλαμβάνεται στην τεκμηρίωση του συστήματός σας, ή στον ιστότοπο «Transducer and System Care»:

www.philips.com/transducercare

Ακολουθήστε τις οδηγίες που αναγράφονται στην ετικέτα σχετικά με την παρασκευή, τη θερμοκρασία, την ισχύ του διαλύματος και τη διάρκεια της επαφής. Βεβαιωθείτε ότι η ισχύς του διαλύματος και η διάρκεια επαφής είναι κατάλληλες για την προοριζόμενη κλινική χρήση της συσκευής. Εάν χρησιμοποιείτε ένα προαναμεμιγμένο διάλυμα, βεβαιωθείτε ότι δεν έχει παρέλθει η ημερομηνία λήξης του.

ΣΗΜΕΙΩΣΗ

Ορισμένα προϊόντα φέρουν σήμανση τόσο ως καθαριστικά όσο και ως απολυμαντικά μαντηλάκια. Να ακολουθείτε πάντα τις οδηγίες στις ετικέτες τόσο για τον καθαρισμό όσο και για την απολύμανση όταν χρησιμοποιείτε αυτά τα προϊόντα.

3. Με κατάλληλο απολυμαντικό για το καλώδιο και το βύσμα USB, σκουπίστε ή ψεκάστε το καλώδιο, το ανακουφιστικό καταπόνησης, τη συσκευή φερρίτη και το βύσμα USB, ακολουθώντας τις οδηγίες που αναγράφονται στην ετικέτα του απολυμαντικού σχετικά με τη θερμοκρασία, τη διάρκεια σκουπίσματος, την ισχύ του διαλύματος και τη διάρκεια

επαφής του απολυμαντικού. Φροντίστε ώστε το απολυμαντικό διάλυμα να μη διεισδύσει στο βύσμα. Όταν καθαρίζετε το καλώδιο USB, σκουπίστε ή ψεκάστε μόνον τις εξωτερικές επιφάνειες και φροντίστε να μη διεισδύσουν υγρά μέσω του ανακουφιστικού καταπόνησης, του βύσματος ή των ηλεκτρικών επαφών. Εάν εισχωρήσει υγρό στο βύσμα, μπορεί να καταστεί άκυρη η εγγύηση της συσκευής.

4. Εάν απαιτείται στις οδηγίες που αναγράφονται στην ετικέτα του απολυμαντικού, ξεπλύνετε με πόσιμο νερό.
5. Αφήστε τη συσκευή να στεγνώσει στον αέρα. Μπορείτε να στεγνώσετε τον ηχοβολέα με ένα μαλακό, στεγνό πανί χωρίς χνούδι. Στεγνώστε τον φακό χρησιμοποιώντας ένα μαλακό πανί στυπόχαρτο αντί να τον σκουπίσετε.
6. Εξετάστε οπτικά τον ηχοβολέα για τυχόν ζημιά, όπως π.χ. ρωγμές, θραύση, διαρροές υγρού ή αιχμηρά άκρα ή προεξοχές. Εάν υπάρχει ζημιά, σταματήστε τη χρήση του ηχοβολέα και επικοινωνήστε με τον αντιπρόσωπο της Philips.

Υψηλού επιπέδου απολύμανση ηχοβολέων με βύσματα USB

Για την υψηλού επιπέδου απολύμανση ηχοβολέων με βύσματα USB εφαρμόζεται μέθοδος εμβάπτισης σε απολυμαντικά υψηλού επιπέδου. Μπορούν να χρησιμοποιηθούν συστήματα αυτόματης επανεπεξεργασίας ή άλλες μέθοδοι χωρίς εμβάπτιση για την απολύμανση ορισμένων ηχοβολέων. Για περισσότερες πληροφορίες, ανατρέξτε στην ενότητα **«Οδηγίες αυτόματης επανεπεξεργασίας (AR)»** στη **σελίδα 50**. Πριν εκτελέσετε αυτήν τη διαδικασία, διαβάστε τις προειδοποιήσεις και τις ενδείξεις προσοχής στην ενότητα **«Ασφάλεια»** και στην ενότητα **«Προειδοποιήσεις και ενδείξεις προσοχής για ηχοβολείς με βύσματα USB»** στη **σελίδα 80** και τηρήστε τις ακόλουθες προφυλάξεις.



ΠΡΟΕΙΔΟΠΟΙΗΣΗ

Φοράτε πάντοτε προστατευτικά γυαλιά και γάντια όταν καθαρίζετε, απολυμαίνετε ή αποστειρώνετε οποιονδήποτε εξοπλισμό.

**ΠΡΟΣΟΧΗ**

Κατά τον καθαρισμό και την απολύμανση των ηχοβολέων, αποτρέψτε τυχόν εισροή υγρών σε ηλεκτρικές συνδέσεις ή μεταλλικά τμήματα του βύσματος USB. Τυχόν βλάβη εξαιτίας υγρών σε αυτές τις περιοχές δεν καλύπτεται από την εγγύηση του προϊόντος ή το συμβόλαιο συντήρησής του.

**ΠΡΟΣΟΧΗ**

Για να αποτρέψετε την εισροή υγρών στον ηχοβολέα, μην αποσυνδέσετε το καλώδιο USB από τον ηχοβολέα κατά τη διάρκεια του καθαρισμού και της απολύμανσης.

Συνιστώμενα αναλώσιμα:

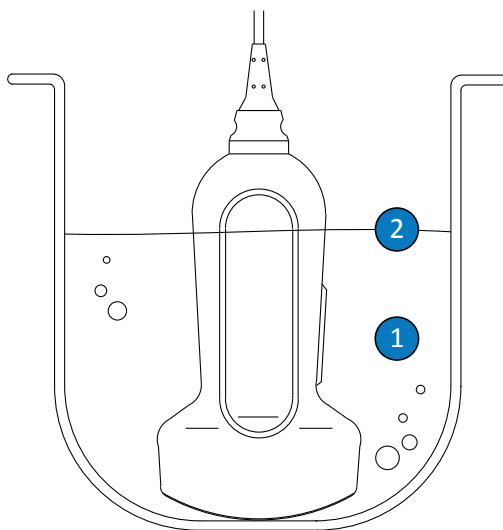
- Μαλακό υγρό πανί ή μη αποξυστικό σφουγγαράκι
 - Συμβατά απολυμαντικά υψηλού επιπέδου για τον ηχοβολέα
 - Δοχείο εμβάπτισης
 - Μαλακό, στεγνό πανί χωρίς χνούδι
1. Καθαρίστε τον ηχοβολέα, το καλώδιο και το βύσμα εφαρμόζοντας τις διαδικασίες που περιγράφονται στην ενότητα «Καθαρισμός ηχοβολέων με βύσματα USB, καλωδίων και βυσμάτων» στη σελίδα 86. Λάβετε υπόψη όλες τις προειδοποιήσεις και τις προφυλάξεις.
 2. Απολυμάνετε το καλώδιο και το βύσμα εφαρμόζοντας τις διαδικασίες που περιγράφονται στην ενότητα «Χαμηλού επιπέδου απολύμανση ηχοβολέων με βύσματα USB» στη σελίδα 90.
 3. Μετά τον καθαρισμό, επιλέξτε ένα απολυμαντικό υψηλού επιπέδου που να είναι συμβατό με τον ηχοβολέα.

Για τον κατάλογο των συμβατών απολυμαντικών, βλ. *Απολυμαντικά και διαλύματα καθαρισμού για Συστήματα Υπερήχων και Ηχοβολείς*, που περιλαμβάνεται στην τεκμηρίωση του συστήματός σας, ή στον ιστότοπο «Transducer and System Care»:

www.philips.com/transducercare

Ακολουθήστε τις οδηγίες που αναγράφονται στην ετικέτα σχετικά με την παρασκευή, τη θερμοκρασία, την ισχύ του διαλύματος και τη διάρκεια της επαφής. Βεβαιωθείτε ότι η ισχύς του διαλύματος και η διάρκεια επαφής είναι κατάλληλες για την προοριζόμενη κλινική χρήση της συσκευής. Εάν χρησιμοποιείτε ένα προαναμεμειγμένο διάλυμα, βεβαιωθείτε ότι δεν έχει παρέλθει η ημερομηνία λήξης του.

4. Εάν χρησιμοποιείτε μέθοδο εμβάπτισης:
 - a. Εμβάπτιστε τον ηχοβολέα στο κατάλληλο απολυμαντικό για τον ηχοβολέα σας όπως υποδεικνύεται στην εικόνα ακολουθώντας αυτή τη διαδικασία. Ο ηχοβολέας μπορεί να εμβυθιστεί μόνο μέχρι το σημείο εμβάπτισης που υποδεικνύεται. Κανένα άλλο τμήμα του ηχοβολέα, του καλωδίου, των ανακουφιστικών καταπόνησης ή του βύσματος δεν μπορεί να υγρανθεί ή να εμβυθιστεί σε υγρά.
 - b. Ακολουθήστε τις οδηγίες που αναγράφονται στην ετικέτα του απολυμαντικού σχετικά με τη διάρκεια εμβάπτισης του ηχοβολέα. Μην εμβάπτιζετε τους ηχοβολείς για διάστημα μεγαλύτερο από τον ελάχιστο χρόνο που απαιτείται για το αντίστοιχο επίπεδο απολύμανσης.
 - c. Εφαρμόζοντας τις οδηγίες που αναγράφονται στην ετικέτα του απολυμαντικού, ξεπλύνετε τον ηχοβολέα έως το σημείο εμβάπτισης. Μην εμβάπτιζετε κανένα άλλο τμήμα του ηχοβολέα, του καλωδίου, των ανακουφιστικών καταπόνησης ή του βύσματος.
5. Εάν χρησιμοποιείτε μέθοδο χωρίς εμβάπτιση όπως AR, ακολουθήστε τις οδηγίες χρήσης του κατασκευαστή για τον σωστό καθαρισμό και την απολύμανση.
6. Αφήστε τη συσκευή να στεγνώσει στον αέρα. Μπορείτε να στεγνώσετε τον ηχοβολέα με ένα μαλακό, στεγνό πανί χωρίς χνούδι. Στεγνώστε τον φακό χρησιμοποιώντας ένα μαλακό πανί στυπόχαρτο αντί να τον σκουπίσετε.
7. Εξετάστε οπτικά τον ηχοβολέα για τυχόν ζημιά, όπως π.χ. ρωγμές, θραύση, διαρροές υγρού ή αιχμηρά άκρα ή προεξοχές. Εάν υπάρχει ζημιά, σταματήστε τη χρήση του ηχοβολέα και επικοινωνήστε με τον αντιπρόσωπο της Philips.



Σημείο εμβάπτισης για ηχοβολείς με βύσματα USB

- | | |
|---|--|
| 1 | Εμβυθίστε μόνο αυτό το τμήμα. |
| 2 | Αυτό είναι το μέγιστο επιτρεπόμενο βάθος εμβάπτισης. Δεν χρειάζεται να εμβαπτίσετε έως αυτό το βάθος εάν δεν είναι απαραίτητο. |

Αποστείρωση ηχοβολέων με βύσματα USB

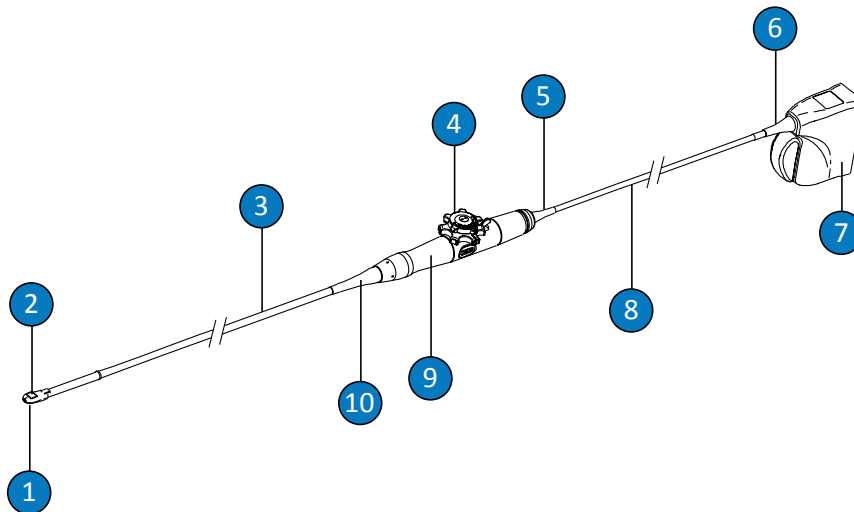
Η κύρια διαφορά μεταξύ απολύμανσης και αποστείρωσης υψηλού επιπέδου είναι η διάρκεια εμβάπτισης του ηχοβολέα και του τύπου του απολυμαντικού και του διαλύματος αποστείρωσης που χρησιμοποιείται. Για την αποστείρωση, ακολουθήστε τις ίδιες διαδικασίες με την υψηλού επιπέδου απολύμανση, αλλά χρησιμοποιήστε ένα συμβατό διάλυμα αποστείρωσης και ακολουθήστε τις οδηγίες του κατασκευαστή σχετικά με την παρασκευή, τη θερμοκρασία, την ισχύ του διαλύματος και τη διάρκεια της επαφής.

Φροντίδα ηχοβολέων διοισοφάγειας υπερηχοκαρδιογραφίας

Στις παρακάτω παραγράφους εξηγείται ο τρόπος καθαρισμού, απολύμανσης και αποστείρωσης των ηχοβολέων διοισοφάγειας υπερηχοκαρδιογραφίας (TEE). Για να προσδιορίσετε τη σωστή μέθοδο φροντίδας για τον ηχοβολέα σας, δείτε την ενότητα «Μέθοδοι φροντίδας ηχοβολέων» στη σελίδα 47.

Μόλις παραλάβετε τον νέο ηχοβολέα σας, απολυμάνετε τον πριν κάνετε την πρώτη μελέτη. Να καθαρίζετε και να απολυμαίνετε τον ηχοβολέα αμέσως μετά από κάθε χρήση, προκειμένου να προστατέψετε τους ασθενείς και το προσωπικό από διάφορους παθογόνους μικροοργανισμούς. Καθορίστε μια διαδικασία καθαρισμού και αναρτήστε σε εμφανές σημείο ένα φυλλάδιο με περιγραφή των βημάτων που περιγράφονται σε αυτή την ενότητα.

Στην παρακάτω εικόνα προσδιορίζονται τα εξαρτήματα των ηχοβολέων διοισοφάγειας υπερηχοκαρδιογραφίας.



Εξαρτήματα ηχοβολέα διοισοφάγειας υπερηχοκαρδιογραφίας

1	Άπω άκρο
2	Φακός (ακουστικό παράθυρο) ηχοβολέα
3	Εύκαμπτος κορμός
4	Χειριστήρια ηχοβολέα
5	Ανακουφιστικό καταπόνησης περιβλήματος χειριστηρίου (λαβή)
6	Ανακουφιστικό καταπόνησης βύσματος
7	Περίβλημα βύσματος
8	Καλώδιο
9	Περίβλημα χειριστηρίου (λαβή)
10	Ανακουφιστικό καταπόνησης περιβλήματος χειριστηρίου (λαβή)

Προειδοποιήσεις και ενδείξεις Προσοχής για ηχοβολείς διοισοφάγειας υπερηχοκαρδιογραφίας

Έχετε υπόψη τις ακόλουθες προειδοποιήσεις και προφυλάξεις κατά τον καθαρισμό, την απολύμανση και την αποστείρωση του συστήματος, καθώς και κατά τη χρήση απολυμαντικών διαλυμάτων. Πιο εξειδικευμένες προειδοποιήσεις και προφυλάξεις περιλαμβάνονται στην περιγραφή των διαδικασιών φροντίδας και καθαρισμού, καθώς και στις ετικέτες των καθαριστικών ή των απολυμαντικών.



ΠΡΟΕΙΔΟΠΟΙΗΣΗ

Οι ηχοβολείς πρέπει να καθαρίζονται μετά από κάθε χρήση. Ο καθαρισμός του ηχοβολέα είναι ένα σημαντικό βήμα πριν από την απολύμανση ή την αποστείρωση ώστε να διασφαλιστεί άριστο αποτέλεσμα. Ακολουθείτε οπωσδήποτε τις οδηγίες του κατασκευαστή στην ετικέτα, όταν χρησιμοποιείτε απολυμαντικά και καθαριστικά.

**ΠΡΟΕΙΔΟΠΟΙΗΣΗ**

Φοράτε πάντοτε προστατευτικά γυαλιά και γάντια όταν καθαρίζετε, απολυμαίνετε ή αποστειρώνετε οποιονδήποτε εξοπλισμό.

**ΠΡΟΕΙΔΟΠΟΙΗΣΗ**

Για τις διεγχειρητικές διαδικασίες και τις διαδικασίες βιοψίας, απαιτούνται αποστειρωμένα καλύμματα ηχοβολέα με στείρο ζελέ μετάδοσης υπερήχων. Συνιστάται η χρήση προστατευτικών καλυμμάτων για διοισοφάγειες, διορθικές και ενδοκολπικές διαδικασίες. Τα καλύμματα είναι υποχρεωτικά στην Κίνα και την Ιαπωνία. Η Philips συνιστά τη χρήση εγκεκριμένων καλυμμάτων.

**ΠΡΟΕΙΔΟΠΟΙΗΣΗ**

Τα αποστειρωμένα καλύμματα ηχοβολέων είναι μίας χρήσης και δεν πρέπει να επαναχρησιμοποιούνται.

**ΠΡΟΕΙΔΟΠΟΙΗΣΗ**

Τα προστατευτικά δήξεως είναι υποχρεωτικά για τους ηχοβολείς διοισοφάγειας υπερηχοκαρδιογραφίας.

**ΠΡΟΕΙΔΟΠΟΙΗΣΗ**

Τα απολυμαντικά συνιστώνται επειδή είναι χημικώς συμβατά με τα υλικά των προϊόντων και όχι λόγω της βιολογικής αποτελεσματικότητάς τους. Για τη βιολογική αποτελεσματικότητα ενός απολυμαντικού, ανατρέξτε στις οδηγίες και στις συστάσεις του παρασκευαστή του, της Διεύθυνσης Τροφίμων και Φαρμάκων των ΗΠΑ (U.S. Food and Drug Administration) και των Κέντρων Ελέγχου Ασθενειών των ΗΠΑ.

**ΠΡΟΕΙΔΟΠΟΙΗΣΗ**

Το επίπεδο απολύμανσης που απαιτείται για κάθε εξάρτημα, υπαγορεύεται από τον τύπο του ιστού με τον οποίο έρχεται σε επαφή το συγκεκριμένο εξάρτημα κατά τη χρήση και τον τύπο του ηχοβολέα που χρησιμοποιείται. Βεβαιωθείτε ότι ο τύπος του απολυμαντικού είναι κατάλληλος για τον τύπο του ηχοβολέα και την εφαρμογή. Για πληροφορίες σχετικά με τα απαιτούμενα επίπεδα απολύμανσης, βλ. «Μέθοδοι φροντίδας ηχοβολέων» στη σελίδα 47. Επίσης, ανατρέξτε στις οδηγίες στην ετικέτα του απολυμαντικού και στις συστάσεις της Ένωσης Επαγγελματιών για τον Έλεγχο των Λοιμώξεων (Association for Professionals in Infection Control), της Διεύθυνσης Τροφίμων και Φαρμάκων των ΗΠΑ (U.S. Food and Drug Administration), καθώς και στις επίσημες ανακοινώσεις του Ινστιτούτου AIUM: «Guidelines for Cleaning and Preparing External- and Internal-Use Ultrasound Transducers Between Patients, Safe Handling, and Use of Ultrasound Coupling Gel.» και των Κέντρων Ελέγχου Ασθενειών των ΗΠΑ.

**ΠΡΟΕΙΔΟΠΟΙΗΣΗ**

Όταν αποστειρώνετε έναν ηχοβολέα, βεβαιωθείτε ότι η ισχύς του διαλύματος αποστείρωσης και η διάρκεια επαφής είναι κατάλληλες για την αποστείρωση. Ακολουθήστε προσεκτικά τις οδηγίες του παρασκευαστή.

**ΠΡΟΕΙΔΟΠΟΙΗΣΗ**

Εάν χρησιμοποιείτε ένα προαναμεμιγμένο διάλυμα, βεβαιωθείτε ότι δεν έχει παρέλθει η ημερομηνία λήξης του.

**ΠΡΟΕΙΔΟΠΟΙΗΣΗ**

Να ακολουθείτε τις συστάσεις που παρέχονται από τον παρασκευαστή του καθαριστικού ή απολυμαντικού.

**ΠΡΟΣΟΧΗ**

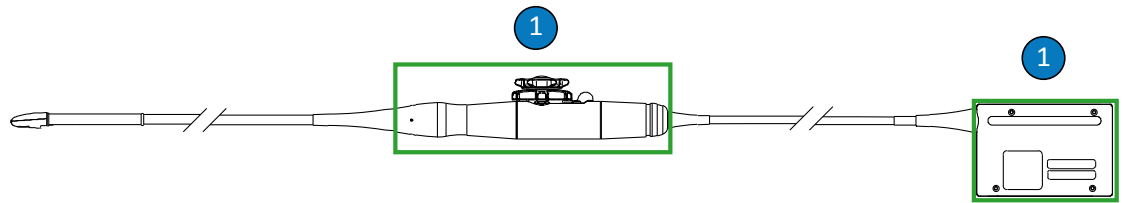
Μην αποστειρώνετε ποτέ τον ηχοβολέα σε αυτόκαυστο, με ακτινοβολία γάμμα ή με τεχνικές αποστείρωσης που χρησιμοποιούν αέριο, ατμό ή θερμότητα. Θα προκληθεί σοβαρή ζημιά. Οι ζημιές του ηχοβολέα που θα μπορούσαν να είχαν αποφευχθεί, δεν καλύπτονται από την εγγύηση ή το συμβόλαιο σέρβις.

**ΠΡΟΣΟΧΗ**

Η χρήση απολυμαντικών που δεν συνιστώνται, η λανθασμένη ισχύς διαλύματος ή η εμβάπτιση ενός ηχοβολέα πιο βαθιά ή για μεγαλύτερο χρονικό διάστημα από ό,τι συνιστάται, μπορεί να προκαλέσει ζημιά ή να αποχρωματίσει τον ηχοβολέα και σε μια τέτοια περίπτωση θα ακυρωθεί η εγγύηση του ηχοβολέα.

**ΠΡΟΣΟΧΗ**

Η χρήση ισοπροπυλικής αλκοόλης (οινόπνευμα για εντριβές), μετουσιωμένης αιθυλικής αλκοόλης και προϊόντων με βάση την αλκοόλη σε όλους τους ηχοβολείς, θα πρέπει να γίνεται περιορισμένα. Στους ηχοβολείς διοισοφάγειας υπερηχοκαρδιογραφίας, τα μοναδικά μέρη που μπορούν να καθαριστούν με αλκοόλη είναι το περίβλημα του βύσματος και το περίβλημα των χειριστηρίων. Βεβαιωθείτε ότι η περιεκτικότητα του διαλύματος είναι έως 91% ισοπροπυλική αλκοόλη ή έως 85% μετουσιωμένη αιθυλική αλκοόλη. Μην καθαρίσετε κανένα άλλο μέρος του ηχοβολέα με αλκοόλη (συμπεριλαμβανομένων των καλωδίων και των ανακουφιστικών καταπόνησης), επειδή μπορεί να προκληθεί ζημιά στα μέρη αυτά του ηχοβολέα. Η ζημιά αυτή δεν καλύπτεται από την εγγύηση ή το συμβόλαιο σέρβις.



Μέρη συμβατά με αλκοόλη σε ηχοβολείς διοισοφάγειας υπερηχοκαρδιογραφίας

- 1 Τα μοναδικά μέρη που μπορούν να καθαριστούν με διάλυμα ισοπροπυλικής αλκοόλης έως 91% ή διάλυμα μετουσιωμένης αιθυλικής αλκοόλης έως 85% είναι το περίβλημα του βύσματος και το περίβλημα των χειριστηρίων. Μην αφήνετε να εισχωρήσουν υγρά σε οποιαδήποτε περιοχή του ηχοβολέα που δεν είναι υδατοστεγανή.



ΠΡΟΣΟΧΗ

Όταν χρησιμοποιείτε ενζυμικό καθαριστικό, φροντίστε να χρησιμοποιήσετε τη σωστή συγκέντρωση και να ξεπλένετε πολύ καλά. Τα ενζυμικά καθαριστικά εγκρίνονται γενικά για χρήση.



ΠΡΟΣΟΧΗ

Μη χρησιμοποιείτε χλωρίνη για τον καθαρισμό του ηχοβολέα και του κορμού του.



ΠΡΟΣΟΧΗ

Εάν προσπαθήσετε να χρησιμοποιήσετε διαφορετική μέθοδο καθαρισμού ή απολύμανσης ενός ηχοβολέα, ενός καλωδίου ή ενός περιβλήματος βύσματος από τις διαδικασίες που περιγράφονται εδώ, μπορεί να προκληθεί ζημιά στη συσκευή και ως εκ τούτου να καταστεί άκυρη η εγγύηση.



ΠΡΟΣΟΧΗ

Μην αφήνετε αιχμηρά αντικείμενα, όπως ψαλίδια, νυστέρια ή μαχαίρια καυτηριασμού, να έρχονται σε επαφή με τους ηχοβολείς ή τα καλώδια.



ΠΡΟΣΟΧΗ

Όταν χειρίζεστε έναν ηχοβολέα, προσέχετε να μη χτυπάει σε σκληρές επιφάνειες.



ΠΡΟΣΟΧΗ

Στους ηχοβολείς διοισοφάγειας υπερηχοκαρδιογραφίας, μην τσακίζετε τον εύκαμπτο κορμό ή το καλώδιο. Μην κάμπτετε τον κορμό σε κύκλο με διάμετρο μικρότερη από 0,3 m (1 ft).



ΠΡΟΣΟΧΗ

Μη χρησιμοποιείτε χειρουργική βούρτσα κατά τον καθαρισμό των ηχοβολέων. Η χρήση ακόμα και μαλακής βούρτσας μπορεί να προκαλέσει βλάβη στον ηχοβολέα.



ΠΡΟΣΟΧΗ

Μη χρησιμοποιείτε βούρτσα για τον καθαρισμό της ετικέτας του περιβλήματος βύσματος.

**ΠΡΟΣΟΧΗ**

Κατά τον καθαρισμό ενός ηχοβολέα, μη χρησιμοποιείτε προϊόντα χαρτιού ή διαβρωτικά προϊόντα. Προκαλούν βλάβη στο μαλακό φακό (στο ακουστικό παράθυρο) του ηχοβολέα. Εάν χρησιμοποιήσετε διαβρωτικά μαντηλάκια, όπως το WYPALL X60, μπορεί να προκληθεί βλάβη στο φακό.

**ΠΡΟΣΟΧΗ**

Κατά τη διάρκεια του καθαρισμού, της απολύμανσης και της αποστείρωσης, προσανατολίστε τα εξαρτήματα του ηχοβολέα, του περιβλήματος του βύσματος ή του καλωδίου που πρέπει να παραμείνουν στεγνά, υψηλότερα από τα υγρά εξαρτήματα, έως ότου στεγνώσουν όλα τα εξαρτήματα. Αυτό αποτρέπει την είσοδο υγρού σε περιοχές του ηχοβολέα που δεν είναι υδατοστεγανές.

**ΠΡΟΣΟΧΗ**

Όταν καθαρίζετε και απολυμαίνετε ηχοβολείς, φροντίστε να μη διεισδύσουν υγρά στο βύσμα, μέσω των ηλεκτρικών επαφών, των ανακουφιστικών καταπόνησης, του περιβλήματος βύσματος ή περιοχών που βρίσκονται γύρω από τον κορμό του μοχλού ασφάλισης. Μην αφήνετε κανένα υγρό να εισχωρήσει στη λαβή ή στο μηχανισμό κατεύθυνσης. Όταν σκουπίζετε ή ψεκάζετε το περίβλημα του βύσματος ή της λαβής, σκουπίστε ή ψεκάστε μόνο τις εξωτερικές επιφάνειες. Εάν έχετε διαθέσιμο ένα προστατευτικό πιτσιλίσματος για το κάλυμμα του βύσματος, τοποθετήστε το πάνω από τις ηλεκτρικές επαφές έτσι ώστε να μην εισχωρήσει υγρό στο περίβλημα του βύσματος. Τυχόν βλάβη εξαιτίας υγρών σε αυτές τις περιοχές δεν καλύπτεται από την εγγύηση του προϊόντος ή το συμβόλαιο συντήρησής του.

**ΠΡΟΣΟΧΗ**

Μην εκθέτετε τον ηχοβολέα σε καθαριστικά και απολυμαντικά προϊόντα για παρατεταμένες χρονικές περιόδους. Περιορίστε το χρόνο κατά τον οποίον οι ηχοβολείς παραμένουν εκτεθειμένοι σε καθαριστικά και απολυμαντικά προϊόντα στον ελάχιστο χρόνο που συνιστάται από τον παρασκευαστή.

**ΠΡΟΣΟΧΗ**

Ο μηχανισμός κατεύθυνσης του ηχοβολέα δεν είναι στεγανός στους ηχοβολείς διοισοφάγειας υπερηχοκαρδιογραφίας. Εάν το απολυμαντικό ή κάποιο άλλο υγρό εισέλθει στο μηχανισμό κατεύθυνσης, διαβρώνει τα γρανάζια και τις ηλεκτρικές συνδέσεις. Οι ζημιές του ηχοβολέα που θα μπορούσαν να είχαν αποφευχθεί, δεν καλύπτονται από την εγγύηση ή το συμβόλαιο σέρβις.

**ΠΡΟΣΟΧΗ**

Μην ξεπλένετε και μην εμβαπτίζετε τη λαβή, το μηχανισμό κατεύθυνσης, το καλώδιο, το βύσμα ή τα ανακουφιστικά καταπόνησης στους ηχοβολείς διοισοφάγειας υπερηχοκαρδιογραφίας.

**ΠΡΟΣΟΧΗ**

Πριν φυλάξετε τους ηχοβολείς, βεβαιωθείτε ότι έχουν στεγνώσει τελείως. Αν είναι απαραίτητο να στεγνώσετε το φακό (το ακουστικό παράθυρο) του ηχοβολέα μετά τον καθαρισμό, ταμπονάρετέ τον απαλά με ένα μαλακό, στεγνό πανί χωρίς χνούδι. Έντονο σκούπισμα ή τρίψιμο μπορεί να προκαλέσει ζημιά στο φακό.

Ελαχιστοποίηση των επιπτώσεων από υπολείμματα απολυμαντικού

Εάν χρησιμοποιείτε απολυμαντικό τύπου OPA (ορθοφθαλαλδεύδη) και δεν ακολουθήσετε τις οδηγίες του παρασκευαστή, ενδέχεται να παραμείνουν υπολείμματα του διαλύματος επάνω στους ηχοβολείς σας.



ΠΡΟΕΙΔΟΠΟΙΗΣΗ

Τα υπολείμματα του OPA σε διοισοφάγειους ηχοβολείς ενδέχεται να προκαλέσουν προσωρινή κηλίδωση της περιοχής του στόματος και των χειλιών και ερεθισμό ή χημικά εγκαύματα στο στόμα, στο λάρυγγα, στον οισοφάγο και στο στόμαχο.

Για να περιοριστούν οι επιπτώσεις των υπολειμμάτων OPA ή άλλου απολυμαντικού:

- Να ακολουθείτε με μεγάλη προσοχή τις οδηγίες του παρασκευαστή του απολυμαντικού. Για παράδειγμα, ο παρασκευαστής του Cidex OPA συνιστά οι ηχοβολείς να εκπλένονται με εμβύθιση τρεις φορές σε πόσιμο νερό.
- Περιορίστε το χρόνο κατά τον οποίον οι ηχοβολείς παραμένουν εκτεθειμένοι σε απολυμαντικό στον ελάχιστο χρόνο που συνιστάται από τον παρασκευαστή του απολυμαντικού. Για παράδειγμα, ο παρασκευαστής του Cidex OPA συνιστά ελάχιστο χρόνο 12 λεπτών.

Ενδείξεις προσοχής για τους ηχοβολείς S7-3t και S8-3t

Λόγω του μικρού τους μεγέθους, οι ηχοβολείς S7-3t και S8-3t είναι πολύ ευπαθή ηλεκτρονικά όργανα. Για να μην προκληθεί βλάβη στους ηχοβολείς, τηρείτε τις ακόλουθες ενδείξεις προσοχής.

**ΠΡΟΣΟΧΗ**

Όταν σκουπίζετε το άπω άκρο του ηχοβολέα S7-3t ή S8-3t, μην ασκείτε ποτέ υπερβολική δύναμη στο φακό (το ακουστικό παράθυρο). Σκουπίστε απαλά το άκρο με ένα υγρό πανί. Μην πιέζετε το φακό, το ακουστικό παράθυρο ή το άκρο, επειδή με αυτόν τον τρόπο μπορεί να προκληθεί βλάβη στον ηχοβολέα.

**ΠΡΟΣΟΧΗ**

Μην αφήνετε αιχμηρά αντικείμενα, όπως ψαλίδια, νυστέρια ή μαχαίρια καυτηριασμού, να έρχονται σε επαφή με τους ηχοβολείς ή τα καλώδια.

**ΠΡΟΣΟΧΗ**

Χειρίζετε το άκρο μόνο με τα χειριστήρια, μην το χειρίζετε με το χέρι σας.

**ΠΡΟΣΟΧΗ**

Μην κυρτώνετε ή τσακίζετε τον εύκαμπτο κορμό ή το καλώδιο.

**ΠΡΟΣΟΧΗ**

Όταν χειρίζετε έναν ηχοβολέα, προσέχετε να μη χτυπάει σε σκληρές επιφάνειες.

Οδηγίες για τους ηχοβολείς διοισοφάγειας υπερηχοκαρδιογραφίας

Οι κατευθυντήριες γραμμές που παρέχονται εδώ αφορούν τους ηχοβολείς διοισοφάγειας υπερηχοκαρδιογραφίας της Philips.

Η απολύμανση υψηλού επιπέδου ή η αποστείρωση είναι η αποδεκτή μέθοδος ελέγχου των λοιμώξεων για τους ηχοβολείς διοισοφάγειας υπερηχοκαρδιογραφίας. Η αποστείρωση είναι απαραίτητη εάν ο ηχοβολέας εισέρχεται σε ιστό που υπό κανονικές συνθήκες είναι στείρος χωρίς αποστειρωμένο κάλυμμα ηχοβολέα. Αν χρησιμοποιείτε αποστειρωμένο κάλυμμα, η αποστείρωση συνιστάται, αλλά είναι αποδεκτή και η απολύμανση υψηλού επιπέδου. Η κύρια διαφορά μεταξύ αποστείρωσης και απολύμανσης υψηλού επιπέδου είναι η διάρκεια εμβάπτισης του ηχοβολέα και του τύπου του απολυμαντικού και του διαλύματος αποστείρωσης που χρησιμοποιείται.

Για να καθορίσετε εάν ο ηχοβολέας σας απαιτεί απολύμανση υψηλού επιπέδου ή αποστείρωση, ανατρέξτε στην ενότητα «**Μέθοδοι φροντίδας ηχοβολέων**» στη **σελίδα 47**.

Η απολύμανση υψηλού επιπέδου ή η αποστείρωση ηχοβολέων διοισοφάγειας υπερηχοκαρδιογραφίας πραγματοποιείται συνήθως με εμβάπτιση ή με χρήση συστήματος αυτόματης απολύμανσης ή συστήματος αυτόματης απολύμανσης και καθαρισμού ηχοβολέων διοισοφάγειας υπερηχοκαρδιογραφίας. Πριν την απολύμανση ή την αποστείρωση, απαιτείται σχολαστικός καθαρισμός της συσκευής.



ΠΡΟΣΟΧΗ

Μην αποστειρώνετε ποτέ τον ηχοβολέα σε αυτόκαυστο, με ακτινοβολία γάμμα ή με τεχνικές αποστείρωσης που χρησιμοποιούν αέριο, ατμό ή θερμότητα. Θα προκληθεί σοβαρή ζημιά. Οι ζημιές του ηχοβολέα που θα μπορούσαν να είχαν αποφευχθεί, δεν καλύπτονται από την εγγύηση ή το συμβόλαιο σέρβις.

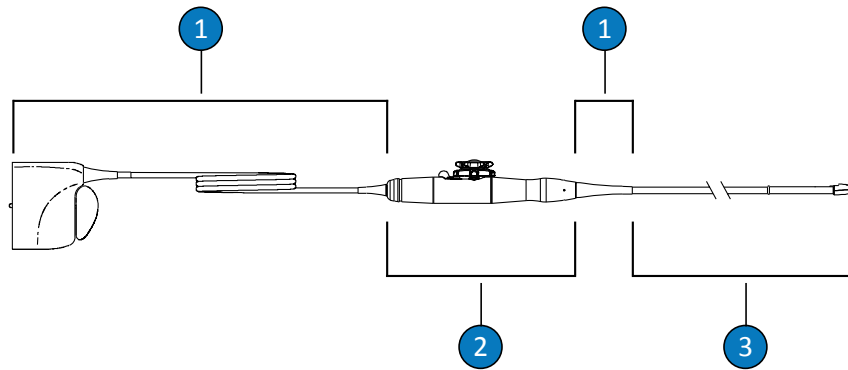
ΣΗΜΕΙΩΣΗ

Ορισμένα απολυμαντικά υψηλού επιπέδου δεν απαιτούν εμβάπτιση και είναι συμβατά με τους ηχοβολείς διοισοφάγειας υπερηχοκαρδιογραφίας. Για τα συμβατά απολυμαντικά υψηλού επιπέδου, βλ. *Απολυμαντικά και διαλύματα καθαρισμού για Συστήματα Υπερήχων και Ηχοβολείς*. Αν επιλέξετε να χρησιμοποιήσετε αυτά τα απολυμαντικά, ακολουθείτε πάντα τις οδηγίες χρήσης του κατασκευαστή. Ακολουθήστε τις διαδικασίες που περιγράφονται στο παρόν εγχειρίδιο και αντιστοιχούν στη μέθοδο απολύμανσης για την «Επιτρεπόμενη χρήση» και το επιλεγμένο απολυμαντικό, όπως ορίζεται στο *Απολυμαντικά και διαλύματα καθαρισμού για Συστήματα Υπερήχων και Ηχοβολείς*, που περιλαμβάνεται στην τεκμηρίωση του συστήματός σας ή στον ιστότοπο «Transducer and System Care»: www.philips.com/transducercare

ΣΗΜΕΙΩΣΗ

Τα ενζυμικά καθαριστικά εγκρίνονται γενικά για χρήση.

Η λαβή και το βύσμα του ηχοβολέα διοισοφάγειας υπερηχοκαρδιογραφίας δεν έρχονται σε επαφή με τον ασθενή και δεν απαιτούν το ίδιο επίπεδο απολύμανσης, όπως ο εύκαμπτος κορμός και το άπω άκρο, που έρχονται σε επαφή με τον ασθενή. Ως εκ τούτου, προβλέπονται διαφορετικές διαδικασίες για την απολύμανση/αποστείρωση των τμημάτων ανάλογα με το αν έρχονται σε επαφή με τον ασθενή ή όχι. Η τήρηση αυτών των διαδικασιών είναι σημαντική προκειμένου να διασφαλιστεί η μακροπρόθεσμη αξιοπιστία της συσκευής.

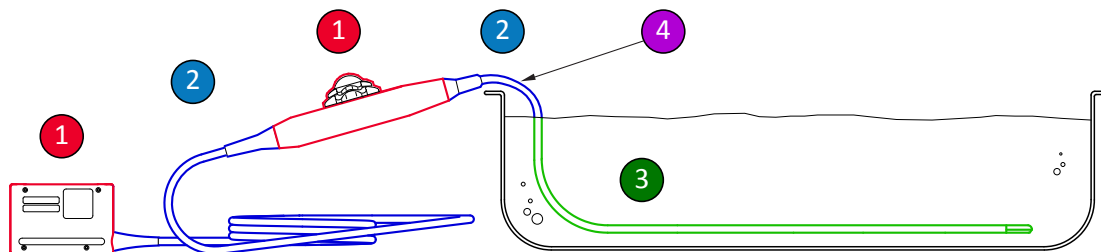


Εξαρτήματα ηχοβολέων διαιοσφάγειας υπερηχοκαρδιογραφίας

1	C (Καλώδιο, βύσμα και ανακουφιστικά καταπόνησης)
2	H (Λαβή και μηχανισμός κατεύθυνσης)
3	T (Ηχοβολέας: εύκαμπτος κορμός και άπω άκρο)

Σύνοψη των μερών προς καθαρισμό και απολύμανση ηχοβολέων διαιοσφάγειας υπερηχοκαρδιογραφίας

Η ακόλουθη εικόνα παρέχει μια σύνοψη των προς καθαρισμό και απολύμανση τμημάτων ενός ηχοβολέα διαιοσφάγειας υπερηχοκαρδιογραφίας. Για την πλήρη διαδικασία, ανατρέξτε στην ενότητα «Καθαρισμός και απολύμανση ηχοβολέων διαιοσφάγειας υπερηχοκαρδιογραφίας» στη σελίδα 111.



Μέρη προς καθαρισμό και απολύμανση ηχοβολέων διοισοφάγειας υπερηχοκαρδιογραφίας

- | | |
|---------|--|
| 1 και 2 | Ψεκάστε και σκουπίστε αυτά τα τμήματα του ηχοβολέα με τα απολυμαντικά διαλύματα που είναι συμβατά με τα διάφορα τμήματα. Μην εμβαπτίζετε και μην ξεπλένετε αυτά τα τμήματα. Αποφεύγετε την εισχώρηση υγρών σε οποιοδήποτε άνοιγμα που δεν είναι υδατοστεγανές. |
| 1 | Αν θέλετε να χρησιμοποιήσετε αλκοόλη, μόνο το εξωτερικό του περιβλήματος του χειριστηρίου (λαβής) και του βύσματος είναι συμβατά με το διάλυμα ισοπροπυλικής αλκοόλης 91% ή το διάλυμα μετουσιωμένης αιθυλικής αλκοόλης 85%. Σκουπίστε απαλά με ένα πανί, το οποίο έχετε μουσκέψει με την αλκοόλη. Μην εμβαπτίζετε και μην ξεπλένετε αυτά τα τμήματα. Αποφεύγετε την εισχώρηση υγρών σε οποιοδήποτε άνοιγμα που δεν είναι υδατοστεγανές. |
| 3 | Μόνο ο εύκαμπτος κορμός μπορεί να εμβαπτιστεί ή να ξεπλυθεί. Εμβαπτίστε για τον ελάχιστο χρόνο που συνιστάται από τον παρασκευαστή του απολυμαντικού. Μην εμβαπτίζετε βαθύτερα ή για μεγαλύτερο χρονικό διάστημα από το συνιστώμενο. |
| 4 | Εμβαπτίζετε μόνο μέχρι 5 cm (2 in) από το ανακουφιστικό καταπόνησης. Είναι η μέγιστη επιτρεπόμενη εμβάπτιση του καλωδίου – δεν χρειάζεται να το εμβαπτίσετε έως αυτό το σημείο εάν δεν είναι απαραίτητο. |

Καθαρισμός και απολύμανση ηχοβολέων διοισοφάγειας υπερηχοκαρδιογραφίας

Προτού εκτελέσετε αυτές τις διαδικασίες, διαβάστε τις προειδοποιήσεις και τις ενδείξεις προσοχής στην ενότητα «Ασφάλεια» και στην ενότητα «Προειδοποιήσεις και ενδείξεις Προσοχής για ηχοβολείς διοισοφάγειας υπερηχοκαρδιογραφίας» στη σελίδα 97.

Για τον καθαρισμό, την απολύμανση ή την αποστείρωση ενός ηχοβολέα διοισοφάγειας υπερηχοκαρδιογραφίας, πρέπει να ακολουθήσετε τις παρακάτω διαδικασίες:

- «Καθαρισμός του ηχοβολέα διοισοφάγειας υπερηχοκαρδιογραφίας, του καλωδίου, του βύσματος και της λαβής» στη σελίδα 112
- «Χαμηλού επιπέδου απολύμανση καλωδίου, βύσματος και λαβής διοισοφάγειας υπερηχοκαρδιογραφίας» στη σελίδα 117
- «Απολύμανση και αποστείρωση υψηλού επιπέδου ηχοβολέων διοισοφάγειας υπερηχοκαρδιογραφίας (εύκαμπτος κορμός και άπω άκρο)» στη σελίδα 118

Ξεκινήστε επιλέγοντας τα καθαριστικά, τα απολυμαντικά και τα αποστειρωτικά διαλύματα που είναι συμβατά με τα διάφορα τμήματα του ηχοβολέα σας. Βεβαιωθείτε ότι η ισχύς του διαλύματος και η διάρκεια επαφής είναι κατάλληλες για την προοριζόμενη κλινική χρήση της συσκευής. Για την παρασκευή και την ισχύ του διαλύματος, ακολουθήστε τις οδηγίες του παρασκευαστή που αναγράφονται στην ετικέτα. Εάν χρησιμοποιείτε προαναμεμειγμένα διαλύματα, βεβαιωθείτε ότι δεν έχει παρέλθει η ημερομηνία λήξης τους.

Για τον κατάλογο των καθαριστικών, των απολυμαντικών και των αποστειρωτικών που είναι συμβατά με τον ηχοβολέα, βλ. *Απολυμαντικά και διαλύματα καθαρισμού για Συστήματα Υπερήχων και Ηχοβολείς*, που περιλαμβάνεται στην τεκμηρίωση του συστήματός σας, ή ανατρέξτε στον ιστότοπο «Transducer and System Care»:

www.philips.com/transducercare

Ακολουθήστε τις οδηγίες που αναγράφονται στην ετικέτα σχετικά με την παρασκευή, τη θερμοκρασία, την ισχύ του διαλύματος και τη διάρκεια της επαφής. Βεβαιωθείτε ότι η ισχύς του διαλύματος και η διάρκεια επαφής είναι κατάλληλες για την προοριζόμενη κλινική χρήση της συσκευής. Εάν χρησιμοποιείτε ένα προαναμεμειγμένο διάλυμα, βεβαιωθείτε ότι δεν έχει παρέλθει η ημερομηνία λήξης του.

ΣΗΜΕΙΩΣΗ

Ορισμένα προϊόντα φέρουν σήμανση τόσο ως καθαριστικά όσο και ως απολυμαντικά μαντηλάκια. Να ακολουθείτε πάντα τις οδηγίες στις ετικέτες τόσο για τον καθαρισμό όσο και για την απολύμανση όταν χρησιμοποιείτε αυτά τα προϊόντα.

Καθαρισμός του ηχοβολέα διοισοφάγειας υπερηχοκαρδιογραφίας, του καλωδίου, του βύσματος και της λαβής

Συνιστώμενα αναλώσιμα:

- Μαλακό υγρό πανί ή μη αποξυστικό σφουγγαράκι
 - Συμβατά καθαριστικά για τον ηχοβολέα, τη λαβή, το καλώδιο και το βύσμα
 - Δοχεία εμβάπτισης και έκπλυσης (εάν απαιτούνται)
 - Μαλακό, στεγνό πανί χωρίς χνούδι
1. Μετά από κάθε μελέτη ασθενούς, αποσυνδέετε τον ηχοβολέα από το σύστημα και αφαιρείτε τυχόν παρελκόμενα που είναι προσαρτημένα στον ή καλύπτουν τον ηχοβολέα.
 2. Ωθήστε το κάλυμμα του βύσματος, εάν είναι διαθέσιμο, πάνω στο βύσμα για προστασία από το υγρό που φθάνει στις επαφές.
 3. Καθαρίστε το καλώδιο, το βύσμα και τη λαβή. Βλ. «Καθαρισμός του καλωδίου, του βύσματος και της λαβής των ηχοβολέων διοισοφάγειας υπερηχοκαρδιογραφίας» στη σελίδα 113.
 4. Καθαρίστε τον ηχοβολέα με μία από τις παρακάτω διαδικασίες:
 - «Καθαρισμός του ηχοβολέα διοισοφάγειας υπερηχοκαρδιογραφίας με εμβάπτιση» στη σελίδα 114
 - «Καθαρισμός του ηχοβολέα διοισοφάγειας υπερηχοκαρδιογραφίας με σπρέι ή μαντηλάκια» στη σελίδα 115

Καθαρισμός του καλωδίου, του βύσματος και της λαβής των ηχοβολέων διοισοφάγειας υπερηχοκαρδιογραφίας

1. Απομακρύνετε τυχόν φερτές ύλες, υπολείμματα ζελέ και σωματικών υγρών από το καλώδιο, το βύσμα και τη λαβή με ένα μαλακό, εμποτισμένο με πόσιμο νερό ή εγκεκριμένο καθαριστικό ή απολυμαντικό παράγοντα πανί ή με εγκεκριμένο προεμποτισμένο καθαριστικό ή απολυμαντικό μαντηλάκι. Σκουπίστε απαλά κάθε τμήμα μέχρι να καθαρίσει.



ΠΡΟΣΟΧΗ

Μην αφήνετε κανένα υγρό να εισχωρήσει στη λαβή ή στο μηχανισμό κατεύθυνσης και φροντίστε να μη διεισδύσουν υγρά στο βύσμα, μέσω των ηλεκτρικών επαφών, των ανακουφιστικών καταπόνησης, του περιβλήματος βύσματος ή περιοχών που βρίσκονται γύρω από τον κορμό του μοχλού ασφάλισης.

2. Αφήστε τα τμήματα να στεγνώσουν ή στεγνώστε το καλώδιο, το βύσμα και τη λαβή με ένα μαλακό, στεγνό πανί χωρίς χνούδι. Οι υγρές επιφάνειες έχουν τη δυνατότητα να αραιώνουν το απολυμαντικό.

Το καλώδιο, το βύσμα και η λαβή είναι έτοιμα για χαμηλού επιπέδου απολύμανση με απολυμαντικό χαμηλού /ενδιάμεσου επιπέδου (LLD/ILD). Βλ. «Χαμηλού επιπέδου απολύμανση καλωδίου, βύσματος και λαβής διοισοφάγειας υπερηχοκαρδιογραφίας» στη σελίδα 117.

Καθαρισμός του ηχοβολέα διοισοφάγειας υπερηχοκαρδιογραφίας με εμβάπτιση

1. Απομακρύνετε τυχόν φερτές ύλες, υπολείμματα ζελέ και σωματικών υγρών από τη συσκευή με ένα μαλακό, εμποτισμένο με πόσιμο νερό ή εγκεκριμένο καθαριστικό ή απολυμαντικό παράγοντα πανί ή με εγκεκριμένο προεμποτισμένο καθαριστικό ή απολυμαντικό μαντηλάκι. Για να αφαιρέσετε το ζελέ από τον φακό, σκουπίστε τον απαλά. Εάν υπάρχει, αφαιρέστε το κάλυμμα ηχοβολέα.
2. Αφαιρέστε τυχόν υπολείμματα ζελέ από τον ηχοβολέα και τον φακό με τρεχούμενο νερό (έως 43 °C (110 °F)) και ένα μαλακό σφουγγάρι ή γάντια. Αν δεν υπάρχει η δυνατότητα τρεχούμενου νερού, χρησιμοποιήστε ένα προβρεγμένο μαλακό πανί, όπως ένα πανί καθαρισμού. Για να αφαιρέσετε το ζελέ από τον φακό, σκουπίστε τον απαλά.
3. Σε ένα δοχείο εμβάπτισης προετοιμάστε ένα καθαριστικό συμβατό με τον ηχοβολέα (εύκαμπτο κορμό και άπω άκρο) στη συγκέντρωση που καθορίζεται από τον κατασκευαστή.
4. Για να καθαρίσετε τον ηχοβολέα, εμβαπτίστε μόνο τον εύκαμπτο κορμό και το άπω άκρο στο καθαριστικό διάλυμα, εξασφαλίζοντας ότι η λαβή και το βύσμα είναι ασφαλισμένα. Εμβαπτίζετε μόνο μέχρι 5 cm (2 in) από το ανακουφιστικό καταπόνησης. Είναι η μέγιστη επιτρεπόμενη εμβάπτιση του εύκαμπτου κορμού. Δεν χρειάζεται να εμβαπτίσετε έως αυτό το σημείο, εάν δεν είναι απαραίτητο.



ΠΡΟΣΟΧΗ

Μην εμβαπτίζετε το βύσμα ή τη λαβή στο έτοιμο διάλυμα. Αυτά τα τμήματα δεν είναι αδιάβροχα.

5. Αφήστε τον κορμό και το άπω άκρο του ηχοβολέα στο καθαριστικό διάλυμα για το ελάχιστο χρόνο που συνιστάται από τον κατασκευαστή.

- Εκτός εάν οι οδηγίες του κατασκευαστή αναφέρουν ότι δεν απαιτείται ξέπλυμα με νερό, αφαιρέστε τον ηχοβολέα από το διάλυμα καθαρισμού και ξεπλύνετε τον κορμό και το άπω άκρο του ηχοβολέα σχολαστικά με τρεχούμενο νερό ή εμβυθίζοντάς τον σε χλιαρό νερό για να απομακρυνθεί το εναπομένον διάλυμα καθαρισμού. Η θερμοκρασία του νερού πρέπει να είναι από 32 °C έως 43 °C (90 °F έως 110 °F).



ΠΡΟΣΟΧΗ

Μην εμβαπτίζετε ή εκθέτετε το βύσμα ή τη λαβή σε τρεχούμενο νερό. Αυτά τα τμήματα δεν είναι αδιάβροχα.

- Αφήστε τη συσκευή να στεγνώσει, εκτός εάν οι οδηγίες χρήσης του κατασκευαστή αναφέρουν ειδικά ότι δεν απαιτείται στέγνωμα για τη μέθοδο απολύμανσης που χρησιμοποιείται ή στεγνώστε τον ηχοβολέα με ένα μαλακό, στεγνό πανί χωρίς χνούδι. Οι υγρές επιφάνειες έχουν τη δυνατότητα να αραιώνουν το απολυμαντικό.

Ο ηχοβολέας είναι έτοιμος για υψηλού επιπέδου απολύμανση με διάλυμα απολύμανσης υψηλού επιπέδου (HLD) ή για αποστείρωση με διάλυμα αποστείρωσης (S). Βλ. «[Απολύμανση και αποστείρωση υψηλού επιπέδου ηχοβολέων διοισοφάγειας υπερηχοκαρδιογραφίας \(εύκαμπτος κορμός και άπω άκρο\)](#)» στη σελίδα 118.

Καθαρισμός του ηχοβολέα διοισοφάγειας υπερηχοκαρδιογραφίας με σπρί ή μαντηλάκια

- Απομακρύνετε τυχόν φερτές ύλες, υπολείμματα ζελέ και σωματικών υγρών από τη συσκευή με ένα μαλακό, εμποτισμένο με πόσιμο νερό ή εγκεκριμένο καθαριστικό ή απολυμαντικό παράγοντα πανί ή με εγκεκριμένο προεμποτισμένο καθαριστικό ή απολυμαντικό μαντηλάκι. Για να αφαιρέσετε το ζελέ από τον φακό, σκουπίστε τον απαλά. Εάν υπάρχει, αφαιρέστε το κάλυμμα ηχοβολέα.

2. Αφαιρέστε τυχόν υπολείμματα ζελέ από τον εύκαμπτο κορμό, το άπω άκρο και το φακό του ηχοβολέα με τρεχούμενο νερό (έως 43 °C (110 °F)) και ένα μαλακό σφουγγάρι ή γάντια. Αν δεν υπάρχει η δυνατότητα τρεχούμενου νερού, χρησιμοποιήστε ένα προβρεγμένο μαλακό πανί, όπως ένα πανί καθαρισμού. Για να αφαιρέσετε το ζελέ από τον φακό, σκουπίστε τον απαλά.
3. Απομακρύνετε τυχόν σωματίδια ή σωματικά υγρά που παραμένουν στον ηχοβολέα με καθαριστικά μαντηλάκια ή σφουγγάρια (ενζυματικά ή μη ενζυματικά) που διατίθενται στο εμπόριο ή με ένα μαλακό πανί, μουσκεμένο ελαφρά με μαλακό σαπούνι. Τα ενζυματικά καθαριστικά και τα μαλακά σαπούνια εγκρίνονται γενικά για χρήση. Για να καθαρίσετε τον φακό, σκουπίστε τον απαλά.



ΠΡΟΣΟΧΗ

Μην εμβαπτίζετε ή εκθέτετε το βύσμα ή τη λαβή σε τρεχούμενο νερό. Αυτά τα τμήματα δεν είναι αδιάβροχα.

4. Εκτός εάν οι οδηγίες του κατασκευαστή αναφέρουν ότι δεν απαιτείται ξέπλυμα με νερό, ξεπλύνετε τον εύκαμπτο κορμό και το άπω άκρο του ηχοβολέα σχολαστικά με τρεχούμενο νερό ή εμβυθίζοντάς τον σε χλιαρό νερό για να απομακρυνθεί το εναπομένον διάλυμα καθαρισμού. Η θερμοκρασία του νερού πρέπει να είναι από 32 °C έως 43 °C (90 °F έως 110 °F).
5. Αφήστε τη συσκευή να στεγνώσει, εκτός εάν οι οδηγίες χρήσης του κατασκευαστή αναφέρουν ειδικά ότι δεν απαιτείται στέγνωμα για τη μέθοδο απολύμανσης που χρησιμοποιείται ή στεγνώστε τον ηχοβολέα με ένα μαλακό, στεγνό πανί χωρίς χνούδι. Οι υγρές επιφάνειες έχουν τη δυνατότητα να αραιώνουν το απολυμαντικό.

Ο ηχοβολέας είναι έτοιμος για υψηλού επιπέδου απολύμανση με διάλυμα απολύμανσης υψηλού επιπέδου (HLD) ή για αποστείρωση με διάλυμα αποστείρωσης (S). Βλ. «Απολύμανση και αποστείρωση υψηλού επιπέδου ηχοβολέων διοισοφάγειας υπερηχοκαρδιογραφίας (εύκαμπτος κορμός και άπω άκρο)» στη σελίδα 118.

Χαμηλού επιπέδου απολύμανση καλώδιου, βύσματος και λαβής διοισοφάγειας υπερηχοκαρδιογραφίας

Συνιστώμενα αναλώσιμα:

- Σπρέι LLD/ILD ή προεμποτισμένα μαντηλάκια συμβατά με το καλώδιο, το βύσμα και τη λαβή.
 - Μαλακά, στεγνά πανιά χωρίς χνούδι
1. Σκουπίστε το καλώδιο, το βύσμα και τη λαβή χρησιμοποιώντας τα κατάλληλα συμβατά προεμποτισμένα σε εγκεκριμένο LLD/ILD μαντηλάκια. Εάν χρησιμοποιείτε σπρέι, ψεκάστε επάνω σε ένα πανί και στη συνέχεια σκουπίστε το καλώδιο, το βύσμα και τη λαβή με το υγρό πανί.



ΠΡΟΣΟΧΗ

Μην ψεκάσετε τα απολυμαντικά απευθείας επάνω στη λαβή ή το βύσμα.



ΠΡΟΣΟΧΗ

Μην αφήνετε κανένα υγρό να εισχωρήσει στη λαβή ή στο μηχανισμό κατεύθυνσης και φροντίστε να μη διεισδύσουν υγρά στο βύσμα, μέσω των ηλεκτρικών επαφών, των ανακουφιστικών καταπόνησης, του περιβλήματος βύσματος ή περιοχών που βρίσκονται γύρω από τον κορμό του μοχλού ασφάλισης.

2. Ακολουθήστε τις οδηγίες του κατασκευαστή για τον χρόνο που απαιτείται για κάθε επίπεδο απολύμανσης.
3. Σκουπίστε το καλώδιο, το βύσμα και τη λαβή με ένα μαλακό, στεγνό και χωρίς χνούδι πανί για να αφαιρέσετε τυχόν εναπομείναν απολυμαντικό.

Το καλώδιο, το βύσμα και η λαβή έχουν πλέον απολυμανθεί. Συνεχίστε με την απολύμανση ή την αποστείρωση του ηχοβολέα. Βλ. «Απολύμανση και αποστείρωση υψηλού επιπέδου ηχοβολέων διοισοφάγειας υπερηχοκαρδιογραφίας (εύκαμπτος κορμός και άπω άκρο)» στη σελίδα 118.

Απολύμανση και αποστείρωση υψηλού επιπέδου ηχοβολέων διοισοφάγειας υπερηχοκαρδιογραφίας (εύκαμπτος κορμός και άπω άκρο)

Συνιστώμενα αναλώσιμα:

- Συμβατό υψηλού επιπέδου απολυμαντικό (HLD) ή διάλυμα αποστείρωσης (S)
- Δοχεία εμβάπτισης και έκπλυσης ή σύστημα αυτόματης απολύμανσης ή σύστημα αυτόματης απολύμανσης και καθαρισμού ηχοβολέων διοισοφάγειας υπερηχοκαρδιογραφίας
- Μαλακό, στεγνό πανί χωρίς χνούδι (για τη διαδικασία απολύμανσης υψηλού επιπέδου)
- Μαλακό, στεγνό, στείρο πανί χωρίς χνούδι (για τη διαδικασία αποστείρωσης)

ΣΗΜΕΙΩΣΗ

Ορισμένα απολυμαντικά υψηλού επιπέδου δεν απαιτούν εμβάπτιση και είναι συμβατά με τους ηχοβολείς διοισοφάγειας υπερηχοκαρδιογραφίας. Για τα συμβατά απολυμαντικά υψηλού επιπέδου, βλ. *Απολυμαντικά και διαλύματα καθαρισμού για Συστήματα Υπερήχων και Ηχοβολείς*. Αν επιλέξετε να χρησιμοποιήσετε αυτά τα απολυμαντικά, ακολουθείτε πάντα τις οδηγίες χρήσης του κατασκευαστή. Ακολουθήστε τις διαδικασίες που περιγράφονται στο παρόν εγχειρίδιο και αντιστοιχούν στη μέθοδο απολύμανσης για την «Επιτρεπόμενη χρήση» και το επιλεγμένο απολυμαντικό, όπως ορίζεται στο *Απολυμαντικά και διαλύματα καθαρισμού για Συστήματα Υπερήχων και Ηχοβολείς*, που περιλαμβάνεται στην τεκμηρίωση του συστήματός σας ή στον ιστότοπο «Transducer and System Care»: www.philips.com/transducercare

ΣΗΜΕΙΩΣΗ

Μπορείτε να χρησιμοποιήσετε σύστημα αυτόματης απολύμανσης ή σύστημα αυτόματης απολύμανσης και καθαρισμού ηχοβολέων διοισοφάγειας υπερηχοκαρδιογραφίας για την απολύμανση. Βεβαιωθείτε ότι το επιλεγμένο πρωτόκολλο περιλαμβάνει έναν κύκλο έκπλυσης και ένα βήμα στεγνώματος.

1. Διαβάστε την ετικέτα του διαλύματος HLD ή S για να βεβαιωθείτε για την αποτελεσματικότητά του και ότι δεν έχει παρέλθει η ημερομηνία λήξης του.
2. Σε ένα δοχείο εμβάπτισης, παρασκευάστε το διάλυμα HLD ή S σύμφωνα με τις οδηγίες του κατασκευαστή. Εάν χρησιμοποιείτε σύστημα αυτόματης απολύμανσης ή αυτόματης απολύμανσης και καθαρισμού ηχοβολέων διοισοφάγειας υπερηχοκαρδιογραφίας, παρασκευάστε το διάλυμα HLD ή S και προγραμματίστε το σύστημα αυτόματης απολύμανσης ή αυτόματης απολύμανσης και καθαρισμού ηχοβολέων διοισοφάγειας υπερηχοκαρδιογραφίας σύμφωνα με τις οδηγίες του κατασκευαστή.
3. Τοποθετήστε τον ηχοβολέα σε ένα δοχείο εμβάπτισης ή σε ένα σύστημα αυτόματης απολύμανσης ή αυτόματης απολύμανσης και καθαρισμού ηχοβολέων διοισοφάγειας υπερηχοκαρδιογραφίας, διασφαλίζοντας ότι το βύσμα και η λαβή δεν διατρέχουν τον κίνδυνο να εκτεθούν στο διάλυμα κατά την επανεπεξεργασία. Τα διαλύματα δεν πρέπει να έρχονται σε επαφή με το βύσμα και τη λαβή κατά τη διάρκεια της απολύμανσης ή της έκπλυσης.
4. Εμβαπτίστε ή επανεπεξεργαστείτε τον ηχοβολέα στο προκαθορισμένο χρονικό διάστημα.



ΠΡΟΣΟΧΗ

Μην εμβαπτίζετε ή εκθέτετε το βύσμα ή τη λαβή σε τρεχούμενο νερό. Αυτά τα τμήματα δεν είναι αδιάβροχα.

5. Εάν είχατε εμποτίσει τον ηχοβολέα (χωρίς τη χρήση συστήματος αυτόματης απολύμανσης ή συστήματος αυτόματης απολύμανσης και καθαρισμού ηχοβολέων διοισοφάγειας υπερηχοκαρδιογραφίας), ξεπλύνετε τον ηχοβολέα σχολαστικά με τρεχούμενο νερό ή εμβυθίζοντάς τον σε χλιαρό νερό για να απομακρυνθεί το εναπομείναν διάλυμα απολυμαντικού. Η θερμοκρασία του νερού πρέπει να είναι από 32 °C έως 43 °C (90 °F έως 110 °F). Ακολουθήστε τις οδηγίες του παρασκευαστή του απολυμαντικού ή αποστειρωτικού για να διασφαλίσετε την πλήρη απομάκρυνση του εναπομένουτος διαλύματος.
6. Εάν απαιτείται, αφήστε τον ηχοβολέα να στεγνώσει ή στεγνώστε τον ηχοβολέα με ένα μαλακό, στεγνό πανί χωρίς χνούδι ή με ένα μαλακό, στεγνό, στείρο πανί χωρίς χνούδι.

ΣΗΜΕΙΩΣΗ

Ορισμένα συστήματα αυτόματης επανεπεξεργασίας δεν χρησιμοποιούν μεθόδους με βάση το νερό και, κατά συνέπεια, δεν απαιτείται στέγνωμα.

7. Εξετάστε οπτικά τον ηχοβολέα για τυχόν ζημιά, όπως π.χ. ρωγμές, θραύση, διαρροές υγρού ή αιχμηρά άκρα ή προεξοχές. Εάν υπάρχει ζημιά, σταματήστε τη χρήση του ηχοβολέα και επικοινωνήστε με τον αντιπρόσωπο της Philips.
8. Αποθηκεύστε τον ηχοβολέα σε καλά αεριζόμενο χώρο, με τη λαβή και το βύσμα τοποθετημένα επάνω του. Αυτό θα βοηθήσει στο στέγνωμα και θα μειώσει τον κίνδυνο διαρροής υπολειμμάτων υγρών από τον ηχοβολέα στη λαβή και το βύσμα.

Ο ηχοβολέας διοισοφάγειας υπερηχοκαρδιογραφίας έχει απολυμανθεί ή αποστειρωθεί και είναι έτοιμος για χρήση.

Ζελέ μετάδοσης υπερήχων

Για τη σωστή μετάδοση της ακουστικής δέσμης, χρησιμοποιήστε το ζελέ μετάδοσης υπερήχων που διατίθεται ή συνιστάται από τη Philips ή οποιοδήποτε άλλο μέσο ακουστικής σύζευξης με βάση τη γλυκόλη, τη γλυκερόλη ή το νερό.



ΠΡΟΕΙΔΟΠΟΙΗΣΗ

Για διεγχειρητικές εφαρμογές, χρησιμοποιείτε μόνο το αποστειρωμένο ζελέ Aquasonic ή το αποστειρωμένο ζελέ Ultra Phonic που παρέχεται με το κάλυμμα ηχοβολέα.



ΠΡΟΣΟΧΗ

Μη χρησιμοποιείτε προϊόντα που περιέχουν λοσιόν, ζελέ ορυκτέλαιου ή ζελέ νερού που περιέχουν ορυκτέλαιο. Τέτοιου είδους προϊόντα μπορεί να προκαλέσουν ζημιές στον ηχοβολέα, με αποτέλεσμα να ακυρωθεί η εγγύηση.



ΠΡΟΣΟΧΗ

Μη χρησιμοποιείτε ζελέ απολύμανσης χεριών.



ΠΡΟΣΟΧΗ

Να απλώνετε το ζελέ στον ηχοβολέα μόνον όταν είστε έτοιμοι να εκτελέσετε τη διαδικασία. Οι ηχοβολείς δεν πρέπει να αφήνονται να μουσκεύουν στο ζελέ.



ΠΡΟΣΟΧΗ

Τα ζελέ που παρατίθενται εδώ συνιστώνται λόγω της χημικής συμβατότητάς τους με τα υλικά των προϊόντων.

Ορισμένα από τα ζελέ που συνιστώνται είναι τα εξής:

- Aquasonic 100
- Aquasonic Clear

- Carbogel-ULT
- EcoVue
- Scan
- Ultra Phonic

Για περισσότερες πληροφορίες σχετικά με τη συμβατότητα, τηλεφωνήστε στη Philips στον αριθμό 800-722-9377 (Βόρειος Αμερική) ή στον τοπικό αντιπρόσωπο της Philips (για χώρες εκτός της Βορείου Αμερικής).

6 Φύλαξη και μεταφορά των ηχοβολέων

Εφαρμόστε τις κατάλληλες οδηγίες σχετικά με τη φύλαξη ηχοβολέων για μεταφορά, καθώς και για καθημερινή και μακροχρόνια φύλαξη.

Μεταφορά ηχοβολέων

Μεταφέρετε τους χρησιμοποιημένους ηχοβολείς σε έναν κλειστό περιέκτη με προστασία από διαρροές και κατάλληλη σήμανση μόλυνσης. Βεβαιωθείτε ότι ο περιέκτης συγκρατεί τον ηχοβολέα στη θέση του, ώστε να μην προκληθεί ζημιά στον φακό. Κατά τη διάρκεια της μεταφοράς, αποτρέψτε τυχόν επαφή των μερών που έρχονται σε επαφή με τον ασθενή με μέρη που δεν έρχονται σε επαφή με τον ασθενή.

Όταν μεταφέρετε καθαρισμένους και απολυμασμένους ηχοβολείς, βεβαιωθείτε ότι οι περιέκτες που χρησιμοποιούνται για τη μεταφορά έχουν επίσης καθαριστεί και απολυμανθεί προτού τοποθετήσετε τους καθαρούς ηχοβολείς μέσα στους περιέκτες.

Φύλαξη για μεταφορά

Εάν ο ηχοβολέας σας συνοδεύεται από θήκη μεταφοράς, να τη χρησιμοποιείτε πάντοτε για να μεταφέρετε τον ηχοβολέα από έναν χώρο σε άλλον. Ακολουθήστε τις παρακάτω οδηγίες για τη σωστή φύλαξη των ηχοβολέων για μεταφορά:

- Πριν τοποθετήσετε τον ηχοβολέα στη θήκη, βεβαιωθείτε ότι έχει καθαριστεί και έχει απολυμανθεί, προκειμένου να αποφύγετε τη μόλυνση του αφρώδους υλικού από το οποίο αποτελείται η επένδυση της θήκης μεταφοράς.
- Τοποθετήστε προσεκτικά τον ηχοβολέα στη θήκη, για να αποφύγετε τη στρέβλωση του καλωδίου.
- Πριν κλείσετε το καπάκι, βεβαιωθείτε ότι κανένα μέρος του ηχοβολέα δεν προεξέχει από τη θήκη.
- Τυλίξτε τη θήκη σε πλαστικό υλικό με σφραγισμένους θύλακες αέρα (όπως περιτύλιγμα με φυσαλίδες) και συσκευάστε την τυλιγμένη θήκη σε χαρτοκιβώτιο.

- Για να αποφύγετε την πρόκληση ζημιάς στον κορμό ή στο μηχανισμό οδήγησης των διοισοφάγειων ηχοβολέων, μην κάμπτετε και μη συστρέψετε τον εύκαμπτο κορμό του ηχοβολέα σε κύκλο με διάμετρο μικρότερη από 0,3 m (1 ft).

Καθημερινή και μακροχρόνια φύλαξη

Για να προστατεύσετε τον ηχοβολέα σας, ακολουθήστε τις παρακάτω οδηγίες:

- Όταν δεν χρησιμοποιείτε τους ηχοβολείς, να τους φυλάσσετε πάντοτε στις ειδικές θήκες που υπάρχουν στο πλάι του συστήματος ή σε κάποιο ράφι, καλά στερεωμένο στον τοίχο.
- Πριν φυλάξετε τους ηχοβολείς, βεβαιωθείτε ότι οι θήκες είναι καθαρές (βλ. ενότητα «Καθαρισμός και συντήρηση του συστήματος»)
- Όταν φυλάσσετε τους ηχοβολείς, να χρησιμοποιείτε τα κλιπ τακτοποίησης καλωδίων για να ασφαλίσετε το καλώδιό τους.
- Αποφεύγετε να φυλάσσετε τους ηχοβολείς σε χώρους όπου επικρατούν ακραίες θερμοκρασίες ή υπό άμεσο ηλιακό φως.
- Να φυλάσσετε τους ηχοβολείς ξεχωριστά από τα άλλα όργανα, προκειμένου να αποφευχθεί η ακούσια πρόκληση ζημιάς.
- Πριν φυλάξετε τους ηχοβολείς, βεβαιωθείτε ότι έχουν στεγνώσει τελείως.
- Για τους διοισοφάγειους ηχοβολείς, πριν από τη φύλαξη του ηχοβολέα βεβαιωθείτε ότι το άνω άκρο είναι ίσιο και προστατευμένο.
- Ποτέ μη φυλάσσετε ηχοβολείς διοισοφάγειας υπερηχοκαρδιογραφίας στη θήκη μεταφοράς, εάν δεν πρόκειται να τους μεταφέρετε.

www.philips.com/healthcare



Philips Ultrasound, Inc.
22100 Bothell Everett Highway
Bothell, WA 98021-8431
USA



Philips Medical Systems Nederland B.V.
Veenpluis 4-6
5684 PC Best
The Netherlands

CE 2797



© 2019 Koninklijke Philips N.V.

Με την επιφύλαξη παντός δικαιώματος. Απαγορεύεται η αναπαραγωγή ή η μετάδοση του συνόλου ή τμήματος, σε οποιαδήποτε μορφή ή με οποιονδήποτε τρόπο, χωρίς την προηγούμενη γραπτή συγκατάθεση του δικαιούχου των πνευματικών δικαιωμάτων.

Δημοσιεύτηκε στις ΗΠΑ
4535 620 14181_A /795 * ΙΟΥΛ 2019 - el-GR